

This is a repository copy of *Diccionario de Evaluación de Tecnología de la Salud*.

White Rose Research Online URL for this paper:

<https://eprints.whiterose.ac.uk/187758/>

---

**Other:**

Beck da Silva Etges, Ana Paula, Nascimento Cruz, Luciane, Soriano Marcolino, Milena et al. (5 more authors) (2021) *Diccionario de Evaluación de Tecnología de la Salud*. Universidade Federal do Rio Grande do Sul, Brasil.

---

**Reuse**

Items deposited in White Rose Research Online are protected by copyright, with all rights reserved unless indicated otherwise. They may be downloaded and/or printed for private study, or other acts as permitted by national copyright laws. The publisher or other rights holders may allow further reproduction and re-use of the full text version. This is indicated by the licence information on the White Rose Research Online record for the item.

**Takedown**

If you consider content in White Rose Research Online to be in breach of UK law, please notify us by emailing [eprints@whiterose.ac.uk](mailto:eprints@whiterose.ac.uk) including the URL of the record and the reason for the withdrawal request.

# Diccionario de Evaluación de Tecnología de la Salud

2ª EDICIÓN



Universidad Federal de Rio Grande do Sul  
Hospital de Clínicas de Porto Alegre  
Instituto de Evaluación de Tecnología de la Salud

# Diccionario de ETS

2ª edición

Porto Alegre 2021  
UFRGS/IATS

U58D Universidade Federal do Rio Grande do Sul. Instituto de Avaliação de Tecnologia em Saúde  
Dicionario de ETS / Universidade Federal do Rio Grande do Sul. Instituto de Avaliação de Tecnologia em Saúde - 2. Ed.  
Porto Alegre: UFRGS/IATS, 2021.

60p.

E-Book: 978-85-85323-03-5

1. Dicionário 2. Evaluación de la tecnología biomédica 3. Terminología I. Instituto de Avaliação de Tecnologia em Saúde II. Título.

NLM: W82

DADOS INTERNACIONAIS DE CATALOGAÇÃO NA PUBLICAÇÃO (CIP)  
(Bibliotecária Shirlei Galarça Salort - CRB10/1929)

Material de distribución gratuita. Venta prohibida.

**Dirección:**

Instituto de Evaluación de Tecnología de la Salud  
Centro de Investigación Clínica • Hospital de Clínicas de Porto Alegre  
Rua Ramiro Barcelos, 2350 • Edifício 21 - Sala 507  
CEP 90035-903 • Porto Alegre - RS  
Teléfono: +55 51 3359.6325  
Correo: iatsaude@gmail.com

**Portada, edición y diagramación:** Larissa Tamborindenguy Becko

**Revisión y traducción:** Litero Traduções

**Universidad Federal de Rio Grande do Sul**

Rector: Prof. Carlos André Bulhões Mendes

Vicerrectora: Profa. Patricia Pranke

**Hospital de Clínicas de Porto Alegre**

Presidente Directora: Profa. Nadine Clausell

Director Médico: Prof. Milton Berger

**Instituto de Evaluación de Tecnología de la Salud**

Coordinadora: Carisi Anne Polanczyk

Coordinador adjunto: Antonio Luiz Pinho Ribeiro

**Diccionario de Evaluación de Tecnología de la Salud**

Derecho intelectual reservado a la Universidad Federal de Rio Grande do Sul y al Hospital de Clínicas de Porto Alegre

2ª edición

2021

**Autores**

Ana Paula Beck da Silva Etges

Luciane Nascimento Cruz

Milena Soriano Marcolino

Nathalia Sernizon Guimarães

Noêmia Teixeira de Siqueira Filha

Nórton Luís Oliveira

Sandro René Pinto de Sousa Miguel

Silvana Márcia Bruschi Kelles

**Revisión Técnica**

Fernanda D'Athayde Rodrigues

Noêmia Teixeira de Siqueira Filha

**Coordinación Editorial**

Carisi Anne Polanczyk

**Coordinación Ejecutiva**

Angélica Zanotto

Larissa Tamborindenguy Becko

**Coordinación General**

Carisi Anne Polanczyk

**Edición**

Hospital de Clínicas de Porto Alegre

Universidad Federal de Rio Grande do Sul



# RESUMEN

09	PRESENTACIÓN
11	A
16	B
17	C
22	D
23	E
30	F-G
31	H
32	I
34	L-M
38	N-O
39	P
42	R
47	S
53	T
55	U-V
58	REFERENCIAS





# PRESENTACIÓN

**E**valuación de las Tecnologías de la Salud (ETS), como un nuevo segmento dentro de la diversa gama de conocimientos pertenecientes a las Ciencias de la Salud aún reservan un importante conjunto de terminologías y conceptos desconocidos para gran parte de profesionales, gestores e incluso investigadores menos familiarizados con las rutinas y actividades relacionadas con los ETS (Health Technology Assessment, en inglés). Ante el reto de acercar a estos importantes actores sociales de esta nueva área que se está consolidando, el Instituto de Evaluación de Tecnologías en Salud (Instituto de Avaliação de Tecnologia em Saúde- IATS) compuso el Diccionario ETS, la primera publicación de este tipo en el país, en 2014. En 2021, el Instituto publica la segunda edición del contenido, con una cuidadosa revisión para contemplar las actualizaciones en el área.

La iniciativa de hacer la ETS más común a la vida de este público y de la sociedad en su conjunto se inserta en uno de los objetivos del IATS, que es compartir los avances científicos alcanzados durante la última década, y, posiblemente, contribuir al trabajo de las personas que representan el verdadero foco de todos los esfuerzos que se están llevando a cabo en el campo de la ciencia, que es transformar el saber en herramientas prácticas para mejorar la atención de la salud de la población.

En este diccionario, compuesto por 242 entradas, el lector encontrará algo más que una simple descripción del significado de las palabras. A diferencia de una obra convencional, el Diccionario ETS contiene el significado del término y también una breve explicación contextual, involucrando el concepto del término y buscando promover la comprensión sobre su utilidad y aplicación en la actividad de investigación y escritura científica, a través de síntesis explicativas e ilustraciones gráficas.

De este modo, además de ser una herramienta de apoyo para la lectura de artículos científicos, como con un glosario, el diccionario ETS también servirá como un instrumento para la iniciación a los procesos de investigación, lectura, comprensión y aprehensión del conocimiento en la Evaluación de Tecnologías en la Salud.

**¡Buena consulta!**



# A

## Acceso

### *Access*

Grado en que un paciente o grupo puede tener acceso a la atención y servicios de salud, analizando las limitaciones financieras y organizativas del sistema de salud.

## Acción de búsqueda

### *Action research*

En la investigación clínica, es un proceso en el que un investigador identifica, analiza y corrige un problema, luego lo reevalúa y, de ser necesario, reinicia el proceso, hasta que el problema se soluciona por completo. En la investigación social, es un método de investigación que tiene como objetivo solucionar un problema en un determinado contexto a través de una investigación democrática en la que los investigadores trabajan con actores locales para buscar y aplicar soluciones a un problema de relevancia significativa para la comunidad.

## Agenda de valor

### *Value agenda*

Estructura con 6 elementos que corresponden a la implementación de cuidados de salud basados en el valor (VBHC), siendo: (i) organización del cuidado en unidades prácticas integradas; (ii) medición de resultados y costos; (iii) implementación de modelos de pago en bundles; (iv) integración de los servicios de salud; (v) expansión geográfica de los benchmarks de servicio; (vi) desarrollo de la capacidad de los sistemas de información.

## Alfa

### *Alpha*

Probabilidad de concluir erróneamente que una hipótesis nula es falsa. Por ejemplo, ser  $\alpha$  la probabilidad de concluir que una intervención es efectiva cuando no tiene un efecto verdadero. Si los investigadores establecen  $\alpha$  en 0.01, significa que aceptan que hay un riesgo del 1% de concluir erróneamente el resultado. El nivel  $\alpha$  por lo general se establece en 0.01, 0.05 o 0.10.

## Análisis bayesiano

### *Bayesian inference*

El análisis bayesiano es una inferencia estadística basada en la definición de probabilidad como un grado de información. Presenta como característica principal la capacidad de combinar nuevas evidencias con conocimientos previos a través del uso de la regla de Bayes.

# A

## **Análisis coste-eficacia**

### *Cost effectiveness analysis (CEA)*

Técnica de evaluación económica en la que los costos se miden en unidades monetarias y los resultados (consecuencias para la salud) se miden en unidades no monetarias, por ejemplo, muertes evitadas, años de vida ganados, tiempo de supervivencia, entre otros. Es la metodología más utilizada en las evaluaciones económicas. Su principal limitación es la dificultad de comparar los resultados de diferentes estudios cuando las consecuencias no se miden con el mismo método.

## **Análisis costo-beneficio**

### *Cost benefit analysis*

Técnica de evaluación económica en la que los costos y consecuencias de las intervenciones se miden en unidades monetarias. Este análisis facilita la comparación de programas de diferentes naturalezas, por ejemplo, un programa de búsqueda activa de sintomáticos respiratorios para la detección precoz de casos de tuberculosis frente a un programa de cribado de filariasis. La mayor dificultad del método es poder transformar las medidas de consecuencia (resultados clínicos) en el estado de salud en unidades monetarias.

## **Análisis de costo-minimización**

### *Cost minimization analysis*

Es una especie de evaluación económica completa. En el análisis de costo-minimización, se calcula la diferencia de costos entre las intervenciones alternativas, ya sean tecnologías diagnósticas, terapéuticas o preventivas, que se supone que producen resultados equivalentes, diferenciando estas intervenciones solo en los costos en que incurren.

## **Análisis de costos y consecuencias**

### *Cost consequences analysis*

Forma de análisis en la que los componentes de los costos incrementales (de terapias, hospitalizaciones, etc.) y de consecuencias (resultados de salud, efectos adversos, etc.) de las intervenciones o programas alternativos se calculan y se muestran, sin agregar estos resultados (por ejemplo, en una relación costo-efectividad).

## **Análisis de costo-utilidad**

### *Cost utility analysis*

Técnica de evaluación de costo-efectividad en la que el resultado se mide en años de vida ajustados para la calidad de vida. La tecnología es útil para la salud si la calidad de vida (medida en términos objetivos y/o subjetivos) mejora como resultado de su aplicación. Combina calidad y cantidad de vida en la medición del resultado. Los resultados más utilizados en la evaluación de costo-utilidad son los Años de Vida Ajustados por Discapacidad (AVAD) y los Años de Vida Ajustados por Calidad (AVAC).

# A

## **Análisis de decisión**

### *Decision analysis*

Este es un enfoque que, en condiciones de incertidumbre, involucra la secuencia o los caminos de las múltiples estrategias posibles (por ejemplo, de diagnóstico y tratamiento de un problema clínico específico) con el fin de determinar la mejor decisión a tomar en una determinada situación (enfermedades, tratamientos, exámenes, entre otros) en la salud. Este análisis se basa en estimaciones disponibles (a partir de datos de investigación o de la opinión de expertos) de las probabilidades de que ocurran ciertos eventos y resultados y los valores de los resultados que se derivaron de cada estrategia. Un árbol de decisión es un ejemplo de un método utilizado para el análisis de decisión que contempla la representación gráfica de rutas alternativas.

## **Análisis de sensibilidad**

### *Sensitivity analysis*

Análisis que recalcula la relación costo-efectividad considerando la modificación de uno o más parámetros del modelo. Este tipo de análisis indica la robustez del estudio en relación a sus resultados, ya que las evaluaciones económicas presentan un cierto grado de incertidumbre. Los parámetros (como por ejemplo los costos) pueden variar en función del intervalo de confianza de los datos.

## **Análisis de sensibilidad global multivariada**

### *Multi way sensitivity analysis*

Tipo de análisis de sensibilidad en el que se varían simultáneamente dos o más parámetros del estudio. En este tipo de análisis, el cambio de al menos dos parámetros es fundamental.

## **Análisis de sensibilidad probabilístico**

### *Probabilistic sensitivity analysis*

Tipo de cálculo estadístico en el que varios parámetros del estudio se modifican simultáneamente y los diferentes valores de los parámetros se generan utilizando una herramienta estadística como las distribuciones de probabilidad. Los resultados se presentan en un gráfico de dispersión que muestra el costo incremental y la coste-efectividad incremental. Cuanto más concentrada sea la distribución de los resultados, más rentable será la intervención.

## **Análisis de sensibilidad univariado**

### *One way sensitivity analysis*

Tipo de cálculo estadístico en el que solo se estima un parámetro a la vez. Es útil para analizar el impacto de la variación de un parámetro. Se puede presentar a través de un “diagrama de Tornado”, que muestra el impacto de cada variación en el modelo.

# A

## **Análisis del impacto presupuestario**

### *Budget impact analysis*

Método de evaluación económica que tiene como objetivo dimensionar los gastos con la implementación de una nueva intervención en la salud. Permite al gestor comprobar la viabilidad económica de la implementación de una nueva intervención. Se realiza con mayor frecuencia desde la perspectiva del sistema de salud.

## **Análisis por intención de tratar**

### *Intention to treat analysis*

Tipo de análisis en el que todos los participantes de un ensayo se analizan según la intervención a la que fueron asignados, hayan recibido o no la intervención. Si interrumpen el estudio, serán analizados como si hubieran permanecido hasta el final, utilizando los datos disponibles.

## **Años de Vida Ajustados por Calidad (AVAC)**

### *Quality Adjusted Life Year (QALY)*

Medida de la carga de enfermedad que combina la calidad y la cantidad de años de vida ganados o perdidos debido a una enfermedad. Estos indicadores proporcionan una unidad común que puede ser comparada entre diferentes intervenciones para diferentes problemas de salud.

## **Años de Vida Ajustados por Discapacidad (AVAD)**

### *Disability Adjusted Life Year (DALY)*

Medida de la carga de enfermedad expresada por el número de años de vida perdidos debido a problemas de salud, discapacidad o muerte prematura. Es una medida cada vez más común en el ámbito de la salud pública y la evaluación del impacto en la salud.

## **Anualización**

### *Annualisation*

Método para convertir el costo del capital en un costo anual equivalente, calculado sobre la base de la vida útil del equipo, el costo de adquisición (inversión inicial), el valor de venta del equipo al final de su vida útil y las tasas de interés vigentes sobre el capital invertido. También puede ser conocido por el acrónimo CAUE (Costo Anual Uniforme Equivalente).

## **Aplicabilidad**

### *Applicability*

Grado en que las evidencias de una observación, estudio o revisión se consideran válidas para una población, entorno, tiempo o variable de tratamiento diferentes. **Ver también: Validez externa o generalización.**

# A

## Árbol de decisión

### *Decision tree*

Método de análisis de decisión. Entre sus características, tiene la ventaja de la representación visual, en diagrama, que ilustra las estrategias alternativas de tratamiento de la enfermedad y sus posibles resultados a lo largo del tiempo. El punto en el que se toma la decisión sobre el tratamiento se marca con un cuadrado (nodo de decisión). Los posibles resultados de las estrategias de tratamiento siguen este nodo de decisión y están precedidos por círculos llamados “nodos de probabilidad”. Las probabilidades para cada uno de estos eventos se estiman a partir de la literatura. Los triángulos se colocan al final de cada rama representando los resultados, y en ellos se marca el resultado final de cada ruta alternativa. Al leer el árbol de derecha a izquierda, puede entender la historia del proceso de toma de decisiones en este diagrama.

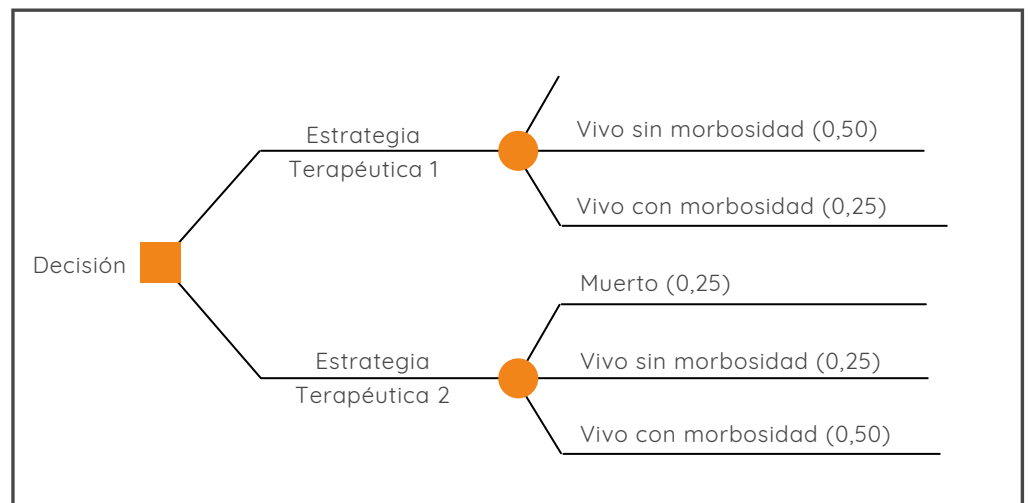


Figura 1. Modelo de árbol de decisión

## Asignación casi aleatoria

### *Quasi-random allocation*

Método de muestreo que asigna a los participantes de una encuesta a los diferentes grupos de investigación (como el grupo de control o el grupo de intervención). En este método, los participantes pueden ser asignados según criterios preestablecidos (como, por ejemplo, la fecha de nacimiento, día de la semana, número de historia clínica, mes del año o el orden en que se incluyen los participantes en el estudio) y, por lo tanto, se considera que esta metodología de muestreo no es realmente aleatorizada/randomizada.



# A

## **Asignación de recursos en salud**

### *Allocation of health resources*

La forma como el sector de la salud distribuye sus recursos a los servicios de salud para satisfacer las necesidades de salud de la sociedad. Los recursos pueden ser profesionales, estructurales, materiales o tecnológicos.

## **Auditoria**

### *Audit*

Herramienta para medir el cumplimiento de estándares predeterminados, como una forma de identificar el cumplimiento de las prácticas según las reglas establecidas.

## **Autonomía**

### *Autonomy*

Derecho de los pacientes a tomar sus propias decisiones sobre la atención médica. Por lo tanto, se basa en el principio de autodeterminación, para que los pacientes puedan tomar decisiones que les afectan, basadas en sus valores y creencias.

# B

## **Bien público**

### *Public good*

Bien o servicio que puede ser consumido simultáneamente por todos, del que nadie puede ser excluido. La salud no se considera un bien público porque es “competitiva”, es decir, si un paciente consume un medicamento, una vacuna o una consulta, habrá un medicamento, una vacuna o una consulta menos para que otros pacientes lo consuman. Un ejemplo de bien público sería la iluminación de una carretera porque todos los individuos que pasen por ella tendrán la luz al mismo nivel y no se puede excluir a nadie del uso de esa luz.

## **Bioética**

### *Bioethics*

Campo de investigación de la Ciencia que aborda la investigación y evaluación de cuestiones éticas y dilemas morales relacionados con el estudio, clasificación y manipulación de la vida biológica, especialmente en la salud humana.

# C

## Cadena de Markov

### *Markov state*

Concepto utilizado en la cadena de Markov, el estado asume que en cada etapa del proceso de Markov el paciente debe permanecer en uno o finitos estados de Salud. **Ver también: Modelo de Markov.**

## Cegamiento o enmascaramiento

### *Blind o masking*

Proceso utilizado para ocultar de los participantes y/o investigadores del estudio (por ejemplo, evaluadores de resultados y analistas de datos) la asignación al grupo de tratamiento o control en un ensayo controlado y aleatorio. El enmascaramiento se usa para evitar la posibilidad de que el conocimiento sobre la asignación afecte la respuesta del participante al tratamiento, el comportamiento de los proveedores de atención (sesgo de ejecución) o la verificación de los resultados (sesgo de detección). Este proceso es muy importante en los estudios con resultados menos objetivos, como el dolor o la calidad de vida. Sin embargo, el enmascaramiento no siempre es posible (por ejemplo, cuando se compara un procedimiento quirúrgico con un tratamiento farmacológico).

## Ciclos de Markov

### *Markov cycles*

División del tiempo aplicada al modelo de Markov para el problema en cuestión. Puede ser un día, un mes o un año, u otra medida de tiempo. A cada ciclo, el paciente que se encuentra en un determinado estado de salud puede experimentar un solo evento. **Ver también: Modelo de Markov.**

## Coeficiente de correlación

### *Correlation coefficient*

Expresión numérica que expresa la fuerza de la relación entre dos variables, que puede asumir valores entre -1 y 1.

## Cohorte

### *Cohort*

Un grupo de personas con una característica o un conjunto de características en común. Por lo general, se realiza un seguimiento del grupo durante un periodo de tiempo específico, para determinar la incidencia de un trastorno o complicación (pronóstico).

## Comorbilidad

### *Comorbidity*

Enfermedad que coexiste en un paciente además de la enfermedad principal que es el foco del estudio. Por ejemplo, pacientes con tuberculosis diagnosticados con diabetes y/o VIH.

# C

## Condición objetivo

### *Main condition*

Una condición que los investigadores o los clínicos están particularmente interesados en identificar en los estudios de pruebas de diagnóstico.

## Confiabilidad

### *Confidence*

Se refiere a la consistencia o reproducibilidad de los datos.

## Control

### *Control*

Grupo de comparación en relación con la intervención. En ensayos clínicos que comparan dos o más intervenciones, los pacientes asignados al grupo de control pueden ser individuos que reciben un placebo o ninguna intervención, tratamiento estándar u otra forma de tratamiento. Mientras que en los estudios de casos y controles, el control es una persona sin la enfermedad o el resultado de interés.

## Control histórico

### *Historical control*

Persona o grupo de personas de las que se recolectaron datos antes del grupo que se está estudiando. Debido a los cambios en los riesgos, los pronósticos y los cuidados de la salud que ocurren con el tiempo, hay un alto riesgo de sesgo (en estudios que utilizan controles históricos) debido a las diferencias sistemáticas entre los grupos de comparación.

## Costo

### *Cost*

Parametrización económica de un proceso. Representa todos los recursos utilizados en la producción y distribución de bienes y servicios en unidad monetaria.

## Costo anual

### *Annual cost*

Costo de la intervención o del paciente calculado en el año base, incluyendo todos los costos de capital.

## Costo anualizado

### *Annualized cost*

Participación anual del costo de capital inicial o inversión distribuida a lo largo de la vida del proyecto. Generalmente se utiliza para calcular la depreciación.

# C

## **Costo de adquisición**

### *Acquisition cost*

Precio pagado por una institución, agencia o persona por la compra de un medicamento, dispositivo, producto o servicio de salud. Puede estar relacionado con la inversión inicial.

## **Costo de capital**

### *Capital cost*

Costo relacionado con la inversión realizada. Puede ser ejemplificado por la tasa de interés cobrada por la institución financiera al acordar la financiación para la adquisición de un equipo. En general, en Brasil, puede ser marcado por la tasa Selic.

## **Costo de oportunidad**

### *Opportunity cost*

Valor estimado de la “mejor alternativa” no aplicada como resultado de la toma de decisiones. El costo real de una intervención se refiere no solamente a los recursos gastados para su oferta, sino también al valor de los beneficios de otra intervención que ya no se ofrece. De forma sencilla, puede ejemplificarse en una elección de inversión: en el momento en que se opta por retirar una inversión con una rentabilidad anual del 10% para invertir en otra, el costo de oportunidad de la nueva inversión es de al menos el 10% anual.

## **Costo económico**

### *Economic cost*

Sinónimo del término “costo de oportunidad”. Por ejemplo: si se dona un recurso, el precio pagado por él es cero, pero el valor del equipo no es cero. De esta manera, se evalúa el costo de oportunidad, es decir, cuál sería el nivel de beneficio que podríamos recibir si el recurso donado se invirtiera en otra intervención.

## **Costo financiero**

### *Financial cost*

Costo contable de un bien o servicio, que generalmente representa el gasto financiero para la prestación de un servicio o el uso de una tecnología.

## **Costo marginal**

### *Marginal cost*

Variación del costo total cuando se añade una unidad de producción adicional. El costo marginal también se puede utilizar para calcular el costo promedio por unidad producida o paciente atendido.

# C

## **Costo medio**

### *Average cost*

Costo total dividido por la cantidad de bienes producidos.

## **Costo recurrente**

### *Recurring cost*

Valor del recurso de capital que tiene una vida útil de menos de un año y debe comprarse al menos una vez al año. También se define como el costo de las actividades que se repiten en la vida cotidiana: salarios, consumibles, gasolina.

## **Costo social**

### *Social cost*

El costo social, en economía, representa todos los costos que están asociados con alguna actividad económica. Abarca los costos derivados de la producción de un determinado producto (costo privado) y los costos externos a la empresa, que son percibidos por la sociedad en su conjunto (externalidad).

## **Costos directos**

### *Direct costs*

Los costos directos son aquellos relacionados con los recursos consumidos directamente en el tratamiento o intervención. Se pueden dividir en médicos o no médicos. Ejemplo: medicamentos, exámenes, consultas o participación de profesionales de la salud durante toda la atención.

## **Costos fijos**

### *Fixed costs*

Los costos no se alteran con el volumen de procedimientos o pacientes. Por ejemplo, el alquiler de una clínica. Si la clínica no atiende a ningún paciente en un mes o atiende a 1000 pacientes, el valor del alquiler no se altera. Algunos elementos de costo pueden ser en parte fijos y en parte variables, como la electricidad. En un escenario en el que la clínica esté llena, el consumo de energía será mayor, pero aunque esté cerrada durante todo el mes, se pagará la cuota mínima de energía a la distribuidora.

## **Costos generales**

### *Overhead*

Costos que no resultan directamente de la prestación de atención al paciente, pero que son necesarios para mantener la organización. Por ejemplo, en una institución hospitalaria, los costos con áreas de recursos humanos, suministros, gestión, entre otros son costos de overhead.

# C

## **Costos indirectos**

### *Indirect costs*

Los costos indirectos están relacionados con las pérdidas para la sociedad resultantes de la enfermedad o su tratamiento (impacto en la producción). Ejemplo: ausentismo, presentismo.

## **Costos intangibles**

### *Intangible costs*

Costos que son difíciles de medir, como, por ejemplo, el costo del dolor y el sufrimiento asociado con la enfermedad que se está tratando, la pérdida de calidad de vida.

## **Costos variables**

### *Variable costs*

Costes que varían en función del volumen de producción.

## **Criterios de exclusión**

### *Exclusion criteria*

Criterios especificados por los investigadores que hacen que los participantes potenciales en un estudio específico no sean elegibles.

## **Criterios de inclusión**

### *Inclusion criteria*

Criterios especificados por los investigadores para definir la población que será elegible para un estudio determinado.

## **Cuidador**

### *Carer*

Persona, remunerada o no, que presta algún tipo de atención a una persona con una enfermedad o discapacidad. El cuidador puede proporcionar más de un tipo de cuidado: cuidados de la salud, asistencia financiera, orientación, interacción social, entre otros.

## **Curva de Kaplan Meir o curva de supervivencia**

### *Kaplan Meir curve o Survival curve*

Curva que comienza con el 100% de la población del estudio y muestra el porcentaje de la población que sigue viva (o libre del evento, ya sea enfermedad u otro resultado) en momentos sucesivos mientras la información esté disponible.

# D

## **Daño**

### *Harm*

Consecuencias adversas de la exposición a un estímulo o intervención.

## **Declaración de conflicto de interés**

### *Conflict of interest declaration*

Es la declaración del investigador en cuanto a la exención o no de intereses financieros personales, o de otra naturaleza que puede influir en los resultados o su interpretación.

## **Depreciación**

### *Depreciation*

Reducción del valor original de un bien en función de su uso, desgaste físico, desarrollo tecnológico, el paso del tiempo o cambios en los precios de otros factores de producción.

## **Desviación estándar**

### *Standard deviation*

En estadística, la desviación estándar está representada por la letra griega sigma,  $\sigma$ , y demuestra cuánta variación o dispersión existe desde la media o el valor esperado. Una pequeña desviación estándar indica que los datos tienen valores que tienden a ser muy cercanos a la media, mientras que una gran desviación estándar indica que los datos se distribuyen a través de un amplio rango de valores.

## **Diferencia de riesgo (DR) o Reducción Absoluta del Riesgo (RAR)**

### *Absolute risk reduction*

Es la diferencia absoluta entre la proporción del resultado en el grupo de intervención y el grupo control. Indica la medida absoluta del efecto de la intervención, permitiendo calcular el Número Necesario a Tratar (NNT).

## **Disposición a pagar**

### *Willingness to pay*

Proceso que establece el valor máximo, en términos monetarios, que un individuo o gerente está dispuesto a pagar, del presupuesto disponible, para recibir una mejora de salud.

# E

## **Economía de la Salud**

### *Health economics*

Disciplina que estudia cómo se asignan y distribuyen los recursos en el sector de la salud, la producción de la atención en la salud y su distribución entre las poblaciones implicadas en esa relación.

## **Efetividad**

### *Effectiveness*

Estimación de la aplicación de una intervención o tecnología en situaciones habituales no controladas (de la práctica habitual o la “vida real”).

## **Eficacia**

### *Efficacy*

Estimación de la aplicación de una intervención o tecnología en situaciones donde se controlan todas las condiciones para maximizar el efecto (condiciones “de laboratorio” o “ideales”). Por ejemplo: laboratorio experimental, protocolo de ensayo clínico controlado aleatorizado y controlado. Se refiere a la relación entre los recursos empleados (input) en una intervención o tecnología y los resultados obtenidos (output). Está relacionado con la maximización de los beneficios con el recurso disponible o la minimización de los costos para un determinado beneficio.

## **Eficiencia económica**

### *Economic efficiency*

Situación en la que un productor ha alcanzado el límite máximo de producción con los recursos disponibles en la actualidad, utilizando de forma eficiente todos los recursos.

## **Eficiencia económica, eficiencia distributiva o eficiencia asignativa**

### *Allocative efficiency*

Situación en la que los recursos disponibles para los servicios de salud se utilizan para maximizar los beneficios para la sociedad.

## **Emparejamiento**

### *Matching*

Este es un proceso intencional para hacer que el grupo de estudio y el grupo de control sean comparables en términos de factores de confusión que no están relacionados con el propósito de la investigación, pero que pueden interferir con la interpretación de los hallazgos del estudio. Por ejemplo: en los estudios de casos y controles, los casos individuales pueden emparejarse con controles específicos basados en la edad, el sexo y/u otras características clínicas comparables.



# E

## **Endpoint**

### *Endpoint*

Se refiere a eventos o resultados de salud que determinan la finalización del seguimiento de un individuo en un estudio clínico o de cohorte. Esto puede ser, por ejemplo, la muerte, la curación o el agravamiento de la morbilidad.

## **Enfoque del capital humano**

### *Human capital approach*

Método que tiene como objetivo estimar los costos relacionados con la pérdida de producción potenciada por la enfermedad. La estimación se basa en el valor económico para la sociedad de la longevidad saludable de una persona de la misma edad, y el valor económico se basa en la estimación de los ingresos que la persona podría ganar.

## **Ensayo clínico cuasialeatorio**

### *Quasi-randomised trial*

Estudio experimental realizado para estimar el impacto causal de una intervención en una muestra sin seleccionarla mediante técnicas de aleatorización. Hay un riesgo más alto de sesgo de selección en ensayos cuasialeatorios cuando la asignación no está adecuadamente enmascarada, en comparación con los ensayos controlados aleatorios con una adecuada confidencialidad de la asignación.

## **Ensayo clínico randomizado o aleatorizado**

### *Randomized clinical trial*

Estudio experimental en el que los individuos son asignados aleatoriamente para recibir o no un procedimiento experimental preventivo, terapéutico o diagnóstico, y luego son monitoreados de manera controlada para determinar el efecto de la intervención en los participantes.

## **Error aleatorio**

### *Random error (RE)*

Error inherente a las mediciones realizadas en un estudio o procedimiento. Confunde al investigador en cuanto a la certeza del verdadero valor de un efecto de tratamiento. Las observaciones que se realizan en un estudio son solamente una muestra de todas las observaciones posibles que podrían entenderse desde la población de pacientes relevante. Por lo tanto, el valor medio de cualquier observación de la muestra estará sujeto a cierta variación del valor verdadero para toda la población. Cuando el nivel de error aleatorio asociado con una medición es alto, la medición es menos precisa y, por lo tanto, habrá menos certeza sobre su efecto.

# E

## Error estándar

### *Standard error (SE)*

Es la desviación estándar de la estimación de un parámetro de población (por lo tanto, el error estándar de la media es la desviación estándar de la estimación del valor medio de la población).

## Error sistemático o sesgo

### *Bias*

Es una tendencia sistemática a producir un resultado que difiere de la realidad subyacente. Combinación de errores, ya sea en el diseño del estudio, el muestreo, la recopilación y el análisis de los datos, que pueden interferir o alterar el resultado de un estudio. Significa que el tamaño de la discrepancia entre el valor real de una medida en la población objetivo y el valor de su estimación de la población real. **Ver también: sesgo.**

## Especificidad

### *Specificity*

Representa la capacidad de una prueba diagnóstica para excluir correctamente a aquellos individuos que no tienen la enfermedad, es decir, cuán específica es la prueba. Es la fracción de los que obtuvieron una respuesta negativa en la prueba entre los que no tienen la enfermedad (verdaderos negativos). **Ver también: sensibilidad y precisión.**

$$\text{Especificidad} = \frac{\text{VN}}{\text{VN} + \text{FP}}$$

#### **Donde:**

VN = Verdadero negativo

FP = Falso positivo

## Estándar de oro

### *Gold standard*

Es el mejor método de diagnóstico estándar disponible en ese momento que dará el mayor grado de certeza para clasificar correctamente a los enfermos y a los no enfermos.

## Estrategia PECO

### *PECO strategy*

Estrategia utilizada para elaborar preguntas de investigación en revisiones sistemáticas de estudios observacionales. Se define por las siglas P (participantes/pacientes); E (exposición); C (control/comparación); O (outcome/resultados).

# E

## **Estrategia PICO**

### *PICO strategy*

Estrategia utilizada para elaborar preguntas de investigación en revisiones sistemáticas de estudios de intervención. Se define por las siglas P (participantes/pacientes); I (intervención); C (control/comparación); O (outcome/resultados).

## **Estudio abierto**

### *Open label design*

Metodología de estudio en la que el investigador sabe qué intervención se está aplicando para cada participante (es decir, no doble ciego). Algunos estudios abiertos son aleatorizados, pero algunos no tienen un grupo de comparación y, por lo tanto, no pueden ser aleatorizados.

## **Estudio antes y después**

### *Before/after study*

Investigación de una intervención en la que los investigadores comparan los resultados de salud de los pacientes antes y después de la intervención.

## **Estudio de casos y controles**

### *Case-control study*

Estudio diseñado para determinar la asociación entre una exposición y un resultado en el que los pacientes se dividen por el resultado, es decir, se seleccionan algunos pacientes con el resultado de interés y se comparan con un grupo de pacientes que no tienen el mismo resultado. El investigador examina la proporción de pacientes con exposición en los dos grupos.

## **Estudio de cohorte**

### *Cohort study*

Investigación de los factores que pueden causar un trastorno en un grupo de individuos que no tienen evidencia del resultado. El grupo, expuesto a la supuesta causa, se compara con otro grupo, concomitantemente, que también está libre del resultado pero que no ha sido expuesto a la supuesta causa del resultado. Se hace un seguimiento de ambos grupos para comparar la incidencia del resultado de interés a lo largo del tiempo.

## **Estudio de fase I**

### *Phase I study*

Estudios que investigan el efecto fisiológico de un medicamento o aseguran que el medicamento no manifieste una toxicidad inicial inaceptable. El objetivo principal es evaluar la seguridad del producto investigado. En esta etapa, el medicamento se prueba en grupos pequeños (10 – 30 personas), generalmente de voluntarios sanos. Puede haber excepciones si estamos evaluando medicamentos contra el cáncer o personas que viven con VIH/Sida.

# E

## **Estudio de fase II**

### *Phase II study*

Estudios iniciales en pacientes con la enfermedad. El número de pacientes que participan en esta fase es mayor (70-100) que en los estudios de fase I. El propósito del estudio de fase II es evaluar la eficacia del medicamento, es decir, si funciona para tratar una enfermedad en particular, y también para obtener información más detallada sobre la seguridad (toxicidad). Solamente si los resultados son buenos, el medicamento se estudiará en forma de un estudio clínico de fase III.

## **Estudio de fase III**

### *Phase III study*

El nuevo tratamiento se compara con el tratamiento estándar existente. El número de pacientes es superior al de los estudios de fase I o II (de 100 a 1.000). Los estudios de esta fase se aleatorizan idealmente con pacientes divididos en dos grupos al azar: el grupo de control que recibe el tratamiento estándar y el grupo de intervención que recibe el nuevo medicamento. Los pacientes que entran en los estudios de fase III tienen las mismas posibilidades de formar parte de uno u otro grupo de estudio.

## **Estudio de fase IV**

### *Phase IV study*

También llamados como estudios de vigilancia postcomercialización, son investigaciones realizadas después de que el medicamento haya sido comercializado, y suelen llevarse a cabo para evaluar la seguridad y detectar efectos tóxicos poco frecuentes de los medicamentos tras su uso por la población.

## **Estudio transversal o estudio de prevalência**

### *Cross-sectional study o prevalence study*

Estudio que investiga la relación entre enfermedades (u otras características relacionadas con la salud) y otras variables de interés sobre cómo se manifiestan en una población definida, en un determinado momento. La secuencia temporal de causa y efecto no se determinará necesariamente en un estudio transversal.

## **Evaluación crítica de la literatura**

### *Critical appraisal of literature*

Método utilizado para evaluar la calidad de los estudios publicados en cuanto a métodos, resultados y sesgos. Es una forma sistemática de evaluar la validez, resultados y aplicabilidad de las investigaciones, siendo una de las etapas del proceso de práctica basada en las evidencias científicas.

# E

## **Evaluación de la Salud**

### *Health evaluation*

Juicio de valor sobre una intervención o sobre cualquiera de sus componentes, con el objetivo de ayudar en la toma de decisiones.

## **Evaluación de Tecnologías de Salud (ETS)**

### *Health Technology Assessment (HTA)*

Proceso de investigación de las consecuencias clínicas, económicas y sociales del uso de tecnologías en la salud a corto y largo plazo, así como sus efectos directos e indirectos, deseados o no. Permite presentar alternativas de tratamiento a los médicos generales, a los pacientes y a otras personas, y a menudo proporciona elementos que orientan la toma de decisiones estratégicas relacionadas con la cobertura de los servicios o la asignación de recursos, incluida la adquisición de equipos. La ETS incluye grupos interdisciplinarios y una variedad de métodos de análisis.

## **Evaluación económica en salud**

### *Health economic evaluation*

Análisis comparativo de dos o más intervenciones en la salud, considerando sus costos y consecuencias. La evaluación económica es estrictamente comparativa. No es posible determinar el valor económico de una intervención a menos que se comparen sus costos y consecuencias con al menos una opción alternativa. Las principales evaluaciones económicas son: análisis costo-beneficio, costo-efectividad, costo-utilidad y minimización de costos.

## **Evidencia**

### *Evidence*

Información, hechos o datos de la investigación científica que apoyen o contradigan una afirmación, suposición o hipótesis.

## **Externalidad**

### *Externality*

Se produce cuando el consumo (o la producción) de un bien o servicio tiene efectos positivos o negativos en personas distintas de las que participan directamente en el acto de consumir (o de producir). Fumar es un ejemplo de externalidad negativa, ya que también tiene efectos en los fumadores pasivos. Por otro lado, la vacunación es un ejemplo de externalidad positiva porque trae beneficio a otras personas además de los vacunados. El concepto de externalidad es importante para diferenciar el cuidado de la salud de otros bienes, ya que indica que hay un valor social asociado al consumo del cuidado individual.

# F

## **Factores de confusión**

### *Confounding factors*

Factor que distorsiona la verdadera relación de las variables dependientes e independientes de un estudio, porque también está relacionado con el resultado de interés. Los factores de confusión suelen estar distribuidos de forma desigual en los grupos de comparación. Los ensayos clínicos aleatorizados tienen menos probabilidades de que sus resultados estén distorsionados por factores de confusión que los estudios observacionales.

## **Factores de protección**

### *Protective factors*

Características de los pacientes y participantes de la investigación que confieren protección para el desarrollo de resultado(s).

## **Factores de riesgo para enfermedades**

### *Risk factors*

Variables asociadas con la exposición a determinados eventos que aumentan la probabilidad de que las personas o un grupo de personas contraigan enfermedad(es). Los estudios observacionales son ideales para la investigación del curso natural de los eventos, lo que permite al investigador hacer o no asociaciones entre la exposición y la enfermedad.

## **Factores pronósticos**

### *Prognostic factors*

Características de los pacientes y participantes en una investigación que confieren un mayor o menor riesgo de un resultado positivo o adverso.

## **Farmacoeconomía**

### *Pharmacoeconomics*

Descripción y análisis de los costos de la terapia farmacéutica para los sistemas de salud y para la sociedad. Incorpora métodos de otras disciplinas para ayudar a estimar el impacto económico de los productos y servicios farmacéuticos comparando sus costos y consecuencias.

## **Fuente pagadora**

### *Third-party agent*

Persona o entidad implicada en una transacción que no es ni el demandante ni el ejecutor. Un ejemplo típico puede ser el plan de salud que paga el tratamiento proporcionado por un médico (ejecutor) a un paciente (demandante).

# F

## **Fuerza de la evidencia**

### *Strength of evidence*

Medida de la confianza general en las conclusiones o recomendaciones de una revisión sistemática, evaluación de tecnología en la salud o directrices basadas en la calidad de las evidencias incluidas.

# G

## **Gestión sanitaria basada en el valor**

### *Value-based health care (VBHC)*

Modelo de gestión del cuidado de la salud centrado en el paciente, en el que todos los recursos y formas de seguimiento de los servicios se estructuran según las condiciones clínicas del paciente. También asume que la remuneración del servicio prestado al paciente considera la condición clínica del individuo, la relevancia de los procedimientos y los resultados alcanzados.

## **Gestión tecnológica**

### *Technology management*

Administración de la infraestructura tecnológica para optimizar productos y servicios.

## **Grupo de control**

### *Control group*

Grupo de individuos evaluados que no recibe tratamiento de intervención/experimental. En las investigaciones, el grupo de control recibe placebo, atención estándar que se usa en la comunidad o la mejor atención disponible, con base en la evidencia actual.

## **Guía clínica**

### *Clinical guideline*

Documentos informativos que incluyen recomendaciones dirigidas a mejorar la atención prestada al paciente. Estos documentos están diseñados teniendo en cuenta las mejores evidencias científicas, además de desempeñar un papel importante para la gestión y regulación de los sistemas de salud.

# H

## Heterogeneidad

### *Heterogeneity*

Está relacionado con la proporción de variabilidad entre pacientes de una medida concreta. Por ejemplo: una característica clínica puede ser más común en hombres y en individuos mayores de 60 años. En este caso, será posible establecer el parámetro de entrada en la encuesta por la edad de los pacientes. También se puede considerar como heterogeneidad la diferencia entre los resultados de diferentes investigaciones. La heterogeneidad en las revisiones sistemáticas es la variabilidad o diferencia entre las investigaciones primarias en relación a la estimación de los efectos. Es la variación excesiva entre los resultados de las investigaciones. Se puede clasificar en heterogeneidad clínica, heterogeneidad metodológica y heterogeneidad estadística.

## Heterogeneidad clínica en las revisiones sistemáticas

### *Clinical heterogeneity*

Tipo de heterogeneidad que se produce cuando existe variabilidad en la inclusión de artículos con una mezcla de pacientes/participantes (ejemplo: rango de edad), intervenciones (ejemplo: dosis de fármacos) o resultados.

## Heterogeneidad estadística en las revisiones sistemáticas

### *Statistical heterogeneity*

Tipo de heterogeneidad que ocurre cuando hay una elección incorrecta de las medidas del efecto del tratamiento ( $RD = RR / OR$ ;  $RR = OR$ ).

## Heterogeneidad metodológica en las revisiones sistemáticas

### *Methodological heterogeneity*

Tipo de heterogeneidad que ocurre cuando hay variabilidad en el diseño del estudio o riesgo de sesgo.

## Hipótesis nula

### *Null hypothesis*

Proposición estadística de que una variable no está asociada con la otra variable o conjunto de variables, o si dos o más distribuciones de población no difieren entre sí. La hipótesis nula establece que los resultados observados en un estudio no son diferentes de lo que sucede por casualidad.

## Horizonte temporal

### *Time horizon*

Período de tiempo en el que se contabilizarán las consecuencias y los costos asociados a una intervención. Debe ser lo suficientemente largo como para captar los beneficios y costos importantes, pero los horizontes temporales muy largos no suelen ser muy apreciados por los responsables de la toma de decisiones, que están interesados en los efectos más inmediatos de las intervenciones.



## **Incertidumbre**

### *Uncertainty*

Es una situación para la que se puede asociar o no cualquier distribución de probabilidad o solamente se puede asociar una distribución de probabilidades subjetivas. Es decir, la incertidumbre significa que una decisión puede llegar a varios resultados diferentes, cuyas probabilidades son desconocidas.

## **Incidencia**

### *Incidence*

Número de casos nuevos de una enfermedad, condición o evento en una muestra o población durante un periodo de tiempo específico. Se expresa como porcentaje para indicar el riesgo o como tasa.

## **Indicador de salud**

### *Health indicator*

Medida simple de una de las dimensiones del estado de salud. Por ejemplo: esperanza de vida, tasa de mortalidad infantil, tasa de mortalidad estandarizada.

## **Índice de Gini**

### *Gini index*

Es una medida de concentración o desigualdad generalmente utilizada en el análisis de la distribución del ingreso, y también puede utilizarse para medir el grado de concentración de cualquier distribución estadística. Por ejemplo: el grado de distribución de la población urbana de un país, por municipio. Varía entre cero (igualdad perfecta) y 1 (desigualdad máxima).

## **Índice de Precios al Consumidor (IPC)**

### *Consumer price index*

Instrumento de evaluación de precios que mide, en un determinado período de tiempo, en una población determinada, los cambios porcentuales registrados en los precios de un conjunto de bienes y servicios de diferentes sectores, tales como: alimentación, bebidas, ropas, vivienda, salud, transporte, entre otros.

## **Inferencia estadística**

### *Statistical inference*

Metodología estadística para hacer deducciones sobre la verdad implícita u oculta. Hay dos funciones principales: 1) predecir o estimar los parámetros de una población a partir de la estadística de una muestra; 2) probar hipótesis sobre una base estadística.

## **Inputs**

### *Inputs*

Palabra inglesa que designa el tipo y la calidad de los recursos consumidos en un proceso de producción. Se considera, por ejemplo, la producción de salud como un proceso. Los lechos hospitalarios, los médicos y la alimentación saludable son inputs para este proceso.

## **Intervalo de confianza**

### *Confidence interval*

Variación de dos valores, con un determinado grado de certeza (por ejemplo, 95% o 99%), entre los cuales es probable que se encuentre el valor verdadero para toda la población de la que se seleccionaron los pacientes del estudio.

## **Intervención**

### *Intervention*

A menudo también llamada tratamiento, es lo que se hace buscando algún cambio. Su eficacia, efectividad, seguridad, costo-efectividad, entre otros aspectos, se prueba a través de las investigaciones. Por ejemplo, proporcionar un medicamento, un servicio de asesoramiento, mejorar el medio ambiente, se describen como intervenciones.

## **Investigación de resultados centrados en el paciente**

### *Patient-centered outcomes research*

Se caracteriza por el hecho de que las preguntas y los resultados de la investigación son informados por las prioridades, elecciones, valores y perspectivas de los pacientes. Además, los pacientes, sus parejas o defensores públicos deben integrarse en el equipo de investigación a lo largo de la concepción, diseño y realización de la investigación, así como en la interpretación y difusión de los resultados de los estudios.

## **Investigaciones primarias**

### *Primary studies*

Estudios en los que las variables observadas (por un investigador) están relacionadas con la aplicación o no de intervenciones (estudios experimentales y observacionales, respectivamente).

## **Investigaciones secundarias**

### *Secondary research*

Estudios que evalúan y sintetizan objetivos, metodologías y/o resultados de investigaciones primarias. Las revisiones narrativas de la literatura, las revisiones integradoras o las revisiones sistemáticas son ejemplos de investigaciones secundarias.

# L

## **Literatura gris**

### *Grey literature*

Informaciones importantes que constituyen material para revisiones sistemáticas. Estas informaciones pueden ser producidas y/o publicadas por entidades gubernamentales, académicas, empresariales y/o industriales y no está disponible públicamente por editoras comerciales. Pueden incluir artículos científicos de revistas locales no indexadas, tesis, disertaciones, monografías, informes de investigación y comités, informes gubernamentales y resúmenes de congreso.

# M

## **Macrocosteo**

### *Macrocosting*

Enfoque de costos que sugiere el uso de métodos que permitan calcular el costo individual por paciente medio, asumiendo distribuciones medio de cómo se consumen los recursos en el sistema. Por ejemplo, en un determinado servicio, el total gastado en medicamentos se divide por el número de pacientes tratados, suponiendo que hubo un consumo homogéneo de medicamentos entre los pacientes.

## **Macroeconomía**

### *Macroeconomics*

Área que estudia las principales cuestiones económicas que determinan el bienestar de la sociedad. Estos temas involucran el desempeño económico general de la nación, pasando al estudio de los principales agregados económicos. Ejemplos de variables macroeconómicas son: Producto Interior Bruto (PIB), inflación, tasa de desempleo, tipo de cambio y tasa de interés.

## **Mediana de supervivencia**

### *Median survival*

Período de tiempo en el que sobrevive la mitad de la población del estudio.

## **Medicina basada en la evidencia**

### *Evidence-based Medicine*

Uso concienzudo, explícito y juicioso de la mejor evidencia actual para tomar decisiones sobre el cuidado de pacientes individuales. La práctica de la medicina basada en la evidencia requiere la integración de la experiencia clínica individual y las preferencias del paciente con la mejor evidencia clínica externa disponible a través de una búsqueda sistemática de información.

# M

## **Medidas de experiencia informados por los propios pacientes**

### *Patient Reported Experience Measures (PREMs)*

Medidas comunicadas por los pacientes sobre su experiencia al someterse a un servicio de salud específico.

## **Medidas de resultados sanitarios informados por los propios pacientes**

### *Patient Reported Outcomes (PROMs)*

Medidas de resultados sobre el estado de salud del paciente reportadas por él mismo. Suelen recogerse mediante instrumentos de recogida de datos a través de entrevistas con los pacientes.

## **Metaanálisis**

### *Meta-analysis*

Combinación (media) estadística de los resultados de dos o más estudios independientes, con el objetivo de extraer una medida resumida del efecto analizado (ver tamaño del efecto). El metaanálisis permite discutir incertidumbres cuando los estudios disponibles son discordantes, mejorar la estimación del tamaño del efecto y aumentar el poder estadístico de los pacientes en general y subgrupos.

## **Microcosteo**

### *Microcosting*

Enfoque de costos que sugiere el uso de métodos que permitan calcular el costo individual por paciente a partir del consumo real de recursos que cada paciente requirió a lo largo de su tratamiento. Por ejemplo, en un servicio, el consumo de medicamentos por paciente se analizará individualmente, reflejando el consumo real de cada uno de ellos.

## **Microeconomía**

### *Microeconomics*

Estudia a los mercados privados, como el de la salud, por ejemplo. Analiza cómo el consumidor toma sus decisiones, cómo el productor decide para maximizar el beneficio y cómo se estructura el mercado a partir de la interacción entre estos dos actores.

## **Modelaje**

### *Modelling*

Método para simplificar la realidad y sintetizar los datos para capturar las diferencias en las opciones de decisión. Debe involucrar la simulación de eventos de la vida del paciente o de la población experimentada matemáticamente.

# M

## Modelo de Markov

### *Markov model*

Tipo de modelización cuantitativo utilizado para capturar las posibilidades de transición entre las diversas etapas de una enfermedad. Es más utilizado para enfermedades crónicas en las que los resultados ocurren periódicamente, siendo de difícil representación en un árbol de decisión simple debido a la gran cantidad de ramas.

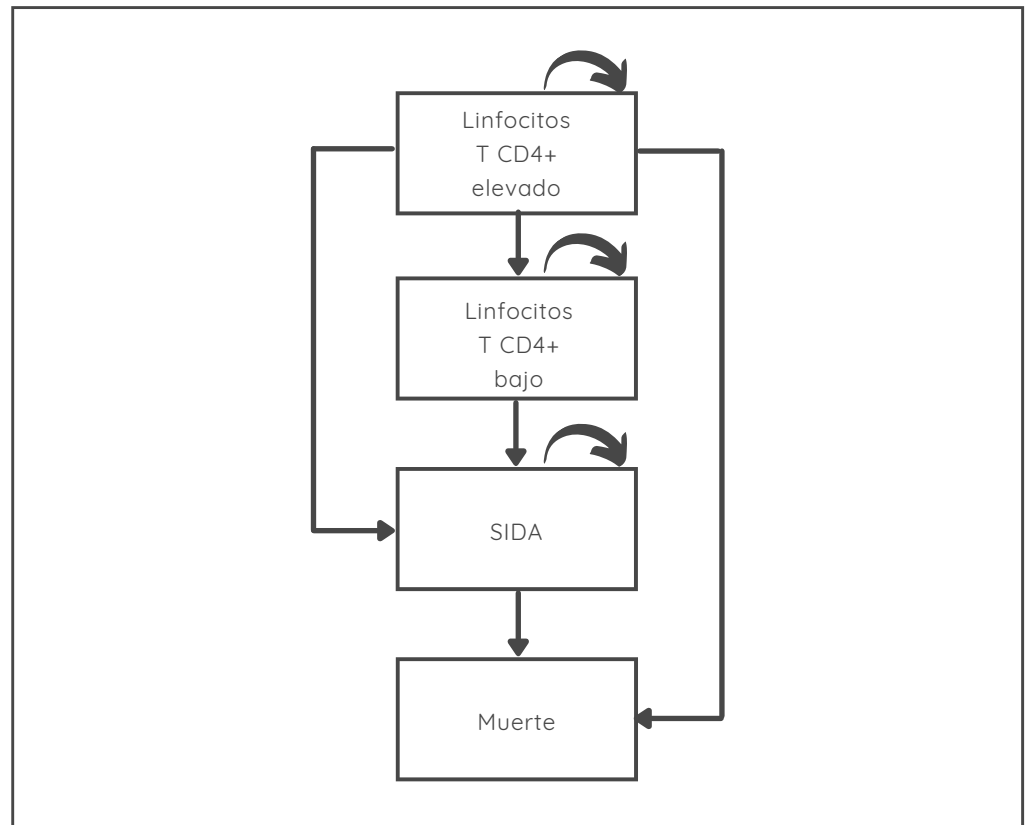


Figura 2. Representación del modelo de Markov

## Modelo dinámico de decisión

### *Dynamic decision modelling*

Modelos matemáticos que representan la tasa de transición entre los estados susceptibles e infectados en función de la prevalencia de la infección. Generalmente se utilizan en la evaluación de estrategias de inmunización cuando el efecto de la inmunidad colectiva tiene un impacto en el perfil de costo-efectividad de las estrategias.

## Modelo estático de decisión

### *Static decision modelling*

Modelos matemáticos que asumen que las probabilidades de transición entre los estados de salud son fijas, es decir, los estados de salud tienen un período de tiempo uniforme, y las probabilidades de transición entre ellos permanecen constantes en el tiempo.

# M

## **Muestra**

### *Sample*

Subconjunto de personas seleccionadas (reclutadas) para una encuesta, pertenecientes a una población predefinida, que permite estimar los efectos de una intervención en un número limitado de individuos.

## **Muestra consecutiva o secuencial**

### *Sequential sample*

Muestra en la que todas las unidades son potencialmente elegibles para ser incluidas en un estudio. Ejemplo: todos los pacientes (unidades) de un puesto de salud que han tenido citas médicas en un cierto período de tiempo.

## **Muestra de conveniencia**

### *Convenience sampling*

Técnica de selección de unidades de investigación no probabilísticas y no aleatorias utilizadas para crear muestras según la facilidad de selección. Individuos o grupos seleccionados según la conveniencia del investigador en función de la facilidad de acceso o disponibilidad en un determinado momento o en un lugar adecuado.

## **Muestreo**

### *Sampling*

Técnica de elección y selección de miembros de una población que puedan constituir una muestra representativa con el fin de determinar parámetros o características de toda esta población. Existen dos tipos de técnicas de muestreo: no probabilísticos y probabilísticos.

## **Muestreo no probabilístico (no aleatorio)**

### *Non-probabilistic sampling*

Técnica de elección y selección de miembros de la población que deben ser seleccionados según los criterios y juicio del investigador. Este tipo de muestreo no permite generalizar los resultados de las encuestas para la población, ya que las muestras seleccionadas no garantizan la representatividad de esta población. Son ejemplos de muestreo no probabilístico el muestreo de conveniencia o el muestreo por juicio.

## **Muestreo probabilístico (aleatorio)**

### *Probability sampling*

Técnica de elección y selección de los miembros de la población que son elegidos para que cada uno de ellos tenga las mismas posibilidades de ser incluidos en la muestra final. Así, considerando  $N$  como el tamaño de la población, la probabilidad de que cada elemento sea seleccionado será  $1/N$ . Son ejemplos de muestreo probabilístico el muestreo aleatorio simple, el muestreo aleatorio sistemático, el muestreo aleatorio estratificado y el muestreo por conglomerados.

# N

## Nodo de decisión

### *Decision node*

Punto en un árbol de decisión en el que se debe decidir entre las opciones de tratamiento. Está representado por un cuadrado. **Ver también: árbol de decisión, nodo de oportunidad y nodo terminal.**

## Nodo del azar

### *Chance node*

Punto en un árbol de decisión en el que un outcome o resultado está sujeto a ocurrir y en el que la probabilidad debe ser añadida. Está representado por un círculo. **Ver también: árbol de decisión, nodo de decisión y nodo terminal.**

## Nodo terminal

### *Terminal node*

El punto final de una rama en un árbol de decisión en el que los outcomes o resultados finales se definen para ese camino en particular. **Ver también: árbol de decisión, nodo de oportunidad y nodo de decisión.**

## Número Necesario para Hacer Daño

### *Number needed to harm (NNH)*

Número de pacientes que tendrían que ser tratados durante un periodo de tiempo específico antes de que se produzca un efecto secundario adverso del tratamiento. Es el inverso del aumento del riesgo absoluto.

## Número Necesario para Tratar

### *Number needed to treat (NNT)*

Número de pacientes que necesitan ser tratados con terapia experimental durante la investigación, para evitar un mal resultado adicional. Al discutir la NNT es importante especificar el tratamiento, su duración y el mal resultado a prevenir. NNT es el inverso de la reducción absoluta del riesgo.

## Outputs

### *Outputs*

Término inglés utilizado para determinar los resultados de un proceso productivo. Los epidemiólogos llaman a estos resultados de outcomes, usando el término outputs para la producción inmediata de los servicios de salud. Por ejemplo: número de casos tratados, días de hospitalización. Para los economistas, estos resultados son outputs intermediarios (o throughputs, en la denominación inglesa). **Ver también: inputs.**

# O

# O

## **Overview of reviews**

### *Overview of reviews*

Término inglés utilizado para caracterizar un enfoque metodológico que sintetiza y evalúa la metodología de las revisiones sistemáticas, con el propósito de extraer y analizar los resultados de las revisiones sistemáticas.

# P

## **Pago por capitación**

### *Capitation payment*

Modelo de pago que remunera al proveedor por adelantado por un volumen específico de pacientes a tratar durante un período de tiempo, utilizando un valor fijo por paciente tratado.

## **Pagos basados en el valor**

### *Value-based reimbursement strategies*

Modelos de pago que remunerar a los proveedores considerando los ajustes de riesgo según la condición clínica de los pacientes y los resultados obtenidos.

## **Pagos basados en el volumen**

### *Fee-for-service*

Modelo de pago que remunera al proveedor por el volumen de procedimientos realizados.

## **Pagos por bundled**

### *Bundled payment*

Modelos de pago que remunerar el paquete de procedimientos por una determinada condición clínica del paciente. En el contexto del VBHC, se contempla un ajuste de riesgo en función de la condición clínica y los resultados del estado de salud alcanzados. En Brasil, los modelos de pago de trasplante de órganos sólidos son un ejemplo de pago en bundle, pero no incluyen ningún ajuste de riesgo o medida de resultado.

## **Pérdida de seguimiento**

### *Loss of follow-up*

Pacientes cuyo seguimiento se perdió y, en el momento del análisis del resultado de la investigación, se desconoce su estado de salud o incluso su supervivencia.



# P

## **Período de washout**

### *Washout period*

En una investigación clínica es el período necesario para que el tratamiento deje de actuar, una vez que se haya interrumpido.

## **Perspectiva del análisis**

### *Viewpoint of the analysis*

Punto de vista bajo el cual se analizarán los costos. Pueden ser internos o externos al sector de la salud, a los pacientes y a sus familias. Las perspectivas de análisis más utilizadas son las de la sociedad, los pacientes y las familias, el sistema de salud, la agencia promotora del programa, entre otras.

## **Placebo**

### *Placebo*

Intervención/tratamiento falso o ficticio que está diseñado para ser inofensivo y no tener ningún efecto. Por ejemplo, en un estudio que investiga el efecto de un medicamento, tendremos la comparación de un medicamento real con un medicamento placebo (es decir, el que no tiene los ingredientes biológicamente activos). Por lo tanto, al comparar las respuestas de las personas al placebo y el tratamiento que se está probando, los investigadores pueden saber si el tratamiento tiene un beneficio real.

## **Poder estadístico**

### *Statistical power*

Probabilidad de detectar un efecto en una prueba de hipótesis cuando en realidad hay un efecto. También puede ser la capacidad de diferenciar un efecto real de un efecto aleatorio en un estudio. En general, el poder estadístico utilizado suele ser del 80%.

## **Populación**

### *Population*

Son todas las personas en un escenario definido o con determinadas características definidas.

## **Práctica basada en la evidencia**

### *Evidence-based practice*

Uso consciente, explícito y juicioso de la mejor y más actual evidencia en la toma de decisiones sobre el cuidado de cada paciente. Significa integrar la experiencia clínica individual con la mejor evidencia clínica externa disponible de investigación sistemática.

# P

## **Precisión**

### *Accuracy*

Cálculo que estima la eficiencia de las pruebas diagnósticas, es decir, la frecuencia de los verdaderos positivos (probabilidad de ser positivos cuando la persona tiene la enfermedad) y los verdaderos negativos (probabilidad de ser negativos cuando la persona no tiene la enfermedad) que la prueba puede identificar. Ver también: especificidad y sensibilidad.

## **Prevalencia**

### *Prevalence*

La proporción de individuos afectados por una determinada enfermedad en un momento específico. Las tasas de prevalencia obtenidas a través de estudios de alta calidad pueden informar sobre los esfuerzos clínicos para establecer fuertes probabilidades previas a la prueba para sus pacientes.

## **Probabilidad**

### *Chance*

Razón entre la probabilidad de ocurrencia y de no ocurrencia de un evento.

## **Probabilidad post-prueba**

### *Post-test probability*

La probabilidad de que la condición objetivo esté presente después de que los resultados de una prueba de diagnóstico estén disponibles.

## **Producto Interno Bruto (PIB)**

### *Gross domestic product*

Medida de la producción total generada dentro de una economía. El PIB es la producción realizada en el territorio nacional, por factores productivos nacionales o extranjeros. Es uno de los indicadores más utilizados en macroeconomía para medir la actividad económica de una región.

## **Protocolo del estudio**

### *Study protocol*

Planificación detallada de un estudio que debe ser registrado o publicado sobre bases específicas. Por lo general, incluye informaciones sobre el tema de la investigación, el contexto de la investigación, el diseño y los métodos de investigación (por ejemplo, la recopilación y el análisis de datos), entre otras informaciones importantes. Es un documento de gran importancia porque contribuye a la calidad e integridad de un estudio en términos de planificación, ejecución, conducción y análisis de los datos.

# P

## Prueba de Chi-cuadrado

### *Chi-squared test*

Prueba estadística que evalúa la distribución (frecuencia/porcentaje) de los resultados categóricos en dos grupos. La hipótesis nula es de que las distribuciones subyacentes son idénticas.

## Prueba t de Student

### *T-distribution, t-test o Student t-test*

La distribución t es la distribución del cociente de variables aleatorias independientes, su numerador es una variable aleatoria estandarizada por la normal, y el denominador es la raíz cuadrada positiva del cociente de una variable aleatoria que obedece a la distribución chi-cuadrado y su número de grados de libertad. La prueba t es una prueba estadística que utiliza la distribución t para probar si dos medias difieren significativamente o para probar la regresión lineal o los coeficientes de correlación.

# R

## Randomización o aleatorización

### *Randomization*

Asignación aleatoria de individuos (muestra) en grupos, generalmente realizada con la ayuda de programas informáticos específicos o tablas de números aleatorios.

## Rastreo

### *Screening*

Unidades de muestra de cribado para detectar a las personas con alto riesgo de padecer una afección asociada a un resultado adverso modificable, que se ofrecerán a las personas que no tengan ni los síntomas ni los factores de riesgo de la afección objetivo.

## Razón de probabilidades

### *Odds ratio*

Es la proporción de posibilidades entre un grupo de expuestos y las posibilidades de un grupo de no expuestos para presentar un determinado evento o resultado.

## Recursos de salud

### *Health resource*

Todos los medios disponibles para el funcionamiento de un sistema de salud, incluidos los recursos humanos, los locales, el equipo, los suministros, los fondos, los conocimientos y la tecnología. Estos recursos indispensables, que en principio deben ser bien planificados, ordenados y administrados, constituyen la infraestructura del sistema de salud.

# R

## Reducción absoluta del riesgo

### *Absolute risk reduction*

Diferencia en el riesgo absoluto (porcentaje o proporción de pacientes con un resultado) en el grupo expuesto versus el grupo no expuesto. Es para uso restringido para una exposición o intervención beneficiosa. Por ejemplo, si los resultados del ensayo indican que la probabilidad de muerte en el grupo de control es del 25% y la probabilidad de muerte en el grupo de tratamiento es del 10%, la reducción absoluta del riesgo será  $(0,25 - 0,10) = 0,15$ .

## Reducción del riesgo relativo (RRR)

### *Relative risk reduction*

Es una estimación de la proporción de riesgo basal que se elimina mediante terapia. Se calcula dividiendo la reducción absoluta del riesgo por el riesgo absoluto del grupo control. Por ejemplo: si el resultado de un ensayo muestra que la probabilidad de muerte en un grupo fue del 25% y la probabilidad de muerte en otro grupo fue del 10%, la reducción el riesgo relativo será:  $(0,25 - 0,10) / 0,25 = \div 0,6$ .

## Relación costo-beneficio

### *Benefit-cost ratio (BCR)*

Indicador utilizado en las evaluaciones de costo-beneficio. Calculada por la relación entre el beneficio total, en unidades monetarias, y el costo total de la intervención.

$$\text{BCR} = \frac{\text{Beneficio Total}}{\text{Costo total}}$$

## Relación costo-efectividad incremental

### *Incremental cost-effectiveness ratio (ICER)*

Es el costo adicional por unidad adicional de efecto (por ejemplo, QALY) para el tratamiento más efectivo. Es un método para presentar el resultado de un análisis de efectividad. Está representado por la relación entre la diferencia en los costos (C) de la nueva intervención (1) y la intervención vigente (2), y la diferencia en su eficacia (E).

$$\text{ICER} = \frac{C1 - C2}{E1 - E2}$$

# R

## Relación costo-efectividad marginal

### *Marginal cost-effective ratio (MCER)*

Es el costo adicional por unidad adicional de efecto (por ejemplo, QALY) para el tratamiento más efectivo. Es un método para presentar el resultado de un análisis de efectividad. Está representado por la relación entre la diferencia en los costos (C) de la nueva intervención (1) y la intervención vigente (2), y la diferencia en su eficacia (E).

$$MCER = \frac{\text{Coste total de la intervención A + 1} - \text{Coste total de la intervención A}}{\text{Efecto total de la intervención A + 1} - \text{Efecto total de la intervención A}}$$

## Relación costo-efectividad media

### *Average cost-effectiveness ratio (ACER)*

Relación entre el costo y el beneficio en una única intervención. Se utiliza cuando se compara la nueva intervención con la práctica actual o con la ausencia de intervención.

$$ACER = \frac{\text{Coste total de la intervención A}}{\text{Beneficio total de la intervención A}}$$

## Relevancia

### *Relevance*

Lo que es importante para el tema en cuestión. Existen dos tipos principales de relevancia: relevancia científica, en la que un estudio aumenta nuestra comprensión de una enfermedad o un proceso, y relevancia social, en la que la sociedad se beneficia directamente del resultado de esta comprensión ampliada.

## Reparto de riesgos

### *Risk Sharing*

A diferencia de los acuerdos tradicionales, en los que el estado, el pagador, asume todos los riesgos de una incorporación de tecnología (principalmente en casos de incertidumbre sobre los beneficios de la tecnología en el mundo real), y el productor, la industria, solamente aporta la tecnología, en el reparto de riesgos hay una conclusión de contrato entre el Estado y la industria. En este modelo, ambas partes acuerdan que el precio de la tecnología se definirá en una fase posterior, según los resultados que se presenten desde los datos del mundo real sobre el uso de la tecnología por parte de la población.

# R

## **Reporte de caso**

### *Case report*

Descripciones de eventos en pacientes individuales. Diseño indicado para la descripción de enfermedades raras.

## **Reproducibilidad**

### *Reproducibility*

Capacidad de una medida para reproducir el mismo resultado cuando se vuelve a aplicar a pacientes estables.

## **Resultado clínico**

### *Clinical outcome*

Cambio medible en la salud, la función o calidad de vida de un paciente que resulta de un tratamiento/intervención.

## **Resultados de salud**

### *Health outcome*

Todos los posibles cambios en el estado de salud que pueden ocurrir para una población definida o que pueden estar asociados con una intervención de salud en particular (medicación, procedimiento, programa, etc.). Incluyen los cambios en la duración o la calidad de vida como resultado de la detección o del tratamiento de la enfermedad cuando está presente.

## **Resultados sustitutos**

### *Surrogate endpoints*

Son resultados intermedios utilizados porque pueden medirse más temprano y con más frecuencia, son apropiados o menos invasivos, y pueden acelerar el proceso de aprobación. Los resultados sustitutos son variables fisiológicas o de laboratorio que se utilizan en estudios que no tienen poder estadístico para evaluar los resultados clínicos. Por ejemplo: la reducción de la presión arterial es un resultado sustituto, mientras que la reducción del accidente cerebrovascular es un resultado clínico. El resultado sustituto es solamente una medida del examen complementario.

## **Revisión integradora**

### *Integrative review*

Enfoque metodológico que combina datos de la literatura científica teórica y empírica con el fin de generar un panorama consistente integral de conceptos complejos, teorías o problemas de salud de manera no sistemática.

# R

## Revisión narrativa de la literatura

### *Literature review ou narrative review*

Proceso de búsqueda, análisis y descripción de un determinado tema científico. Enfoque metodológico que sintetiza las informaciones producidas por estudios primarios y/o secundarios de manera no sistemática.

## Revisión sistemática

### *Systematic review*

Diseño de estudio científico que sintetiza información sobre los efectos de las intervenciones, hábitos o condición de salud - tamaño del efecto y para quién se produjo el efecto - producida por estudios publicados previamente, proporcionando una base científica para la toma de decisiones racionales en el sector de la salud. Se puede definir como una síntesis organizada de estudios primarios, a través de un abordaje sistemático, que tiene como objetivo reducir el sesgo, es decir, evitar que el tamaño del efecto estudiado se distorsione.

## Riesgo

### *Risk*

Situación en la que una distribución de probabilidad objetiva puede estar asociada a los resultados, es decir, el riesgo es la posibilidad de una decisión implicar en resultados diferentes. En la salud, por lo general se relaciona con la probabilidad de un resultado en la salud.

## Riesgo basal

### *Baseline risk*

Es el riesgo de un resultado en el grupo de control de un experimento.

## Riesgo moral

### *Moral risk*

Situación en la que una de las partes de un acuerdo puede actuar de forma que aporte su propio beneficio y gastos para la otra parte. Por ejemplo, alguien que está cubierto por el seguro puede ser estimulado a actuar imprudentemente. Esto se manifiesta en la posibilidad de que el asegurado haga menos esfuerzos para cuidar de su salud.

## Riesgo relativo (RR)

### *Relative risk*

Expresa la probabilidad relativa de la ocurrencia de un evento cuando se comparan los grupos de intervención y control. El cálculo se realiza dividiendo la proporción del resultado en el grupo - intervención por la proporción del resultado en el grupo de control.

# S

## Salud

### *Health*

Es el estado de completo bienestar físico, mental y social y no simplemente la ausencia de enfermedad o afección.

## Secreto de la asignación

### *Concealment*

Método utilizado para efectuar la secuencia de asignación aleatoria, manteniendo la secuencia confidencial hasta la asignación de las intervenciones. La implementación de la aleatorización será secreta si la persona que toma la decisión de registrar a un paciente no sabe si el siguiente paciente será colocado en el grupo de tratamiento o de control. Si la aleatorización no es secreta, puede haber una tendencia a asignar a los pacientes con un mejor pronóstico preferentemente al grupo de tratamiento activo, lo que resulta en una exageración del beneficio aparente de la terapia.

## Seguimiento

### *Follow-up*

Es el período en el que los investigadores siguen a los pacientes en los estudios y conocen el resultado en cada paciente que participó en el estudio.

## Seguridad

### *Safety*

Es un juicio sobre la aceptabilidad del riesgo para la salud (una medida de la probabilidad de un resultado adverso y su gravedad) asociado con el uso de una tecnología en una determinada situación. En otras palabras, cuando los resultados esperados del uso de tecnologías en salud superan los riesgos probables.

## Selección adversa

### *Adverse selection*

Ocurre cuando una de las partes celebra un acuerdo en el que puede utilizar su información privada como una desventaja para la otra parte. La selección adversa ocurre cuando hay asimetría de información. Por ejemplo: si una persona sabe que tiene un bajo riesgo de enfermarse, es menos probable que obtenga un seguro médico en comparación con otra persona que sabe que tiene un alto riesgo de enfermarse. Por lo tanto, existe una presión para la salida de los consumidores con un buen nivel de salud (y menor riesgo asistencial) de los seguros de salud, porque no pueden ajustar el precio del plan de salud a sus limitaciones presupuestarias en relación con sus riesgos. En este caso extremo, los consumidores de alto riesgo pueden expulsar del mercado a los consumidores de bajo riesgo.



# S

## Sensibilidad

### *Sensitivity*

Es la proporción de pruebas positivas en pacientes realmente enfermos. La especificidad y la sensibilidad son características de cada prueba diagnóstica, y no varían según la población donde se aplica la prueba. Es la fracción de los que obtuvieron una respuesta positiva en la prueba entre los que tienen la enfermedad. **Ver también: especificidad y precisión.**

$$\text{Sensibilidad} = \frac{\text{VP}}{\text{VP} + \text{FN}}$$

#### Donde:

VP = Verdadero positivo

FN = Falso negativo

## Serie de casos

### *Case series*

Estudio observacional en el que se trata una colección consecutiva de pacientes de manera similar, sin grupo control. Descripción de 10 o más individuos.

## Sesgo

### *Bias*

Es una tendencia sistemática a producir un resultado que difiere de la verdad subyacente. Es cualquier factor que distorsiona la verdadera naturaleza de un evento u observación. En la investigación clínica, es cualquier factor sistemático que difiere de la intervención de interés, afectando la magnitud de los resultados (es decir, tiende a aumentar o disminuir la diferencia observada en los resultados). El sesgo disminuye la precisión de una observación.

## Sesgo cronológico

### *Chronological bias*

Cuando los primeros participantes reclutados para un estudio, asignados a una intervención o grupo, están sujetos a exposiciones diferentes o a un riesgo diferente que los participantes que se reclutan más tarde. El sesgo cronológico puede causar confusión en las asociaciones y efectos observados cuando hay una relación entre el tiempo de reclutamiento y el resultado observado u otro factor que causa el resultado en las exposiciones, tratamientos o criterios diagnósticos que pueden variar con el tiempo y afectar los resultados.

# S

## **Sesgo de aprensión**

### *Apprehension bias*

Cuando un participante del estudio responde de manera diferente debido a ser observado/evaluado. Esta reacción cuando se evalúa puede resultar en medidas fisiológicas alteradas, probablemente en gran medida inconscientemente. Un ejemplo bien documentado de sesgo de aprensión se puede encontrar en la medición de la presión arterial en la oficina.

## **Sesgo de conducción**

### *Performance bias*

Diferencias sistemáticas en la atención ofrecida al grupo de intervención que se está evaluando. Por ejemplo: si los enfermos saben que están en el grupo de control, pueden tener una mayor tendencia a usar otras formas de tratamiento; los enfermos que saben que están en el grupo experimental (intervención) pueden tener un efecto placebo, y los cuidadores pueden tratar a los pacientes de manera diferente según el grupo en el que se encuentran. El enmascaramiento de los participantes del estudio (tanto los receptores como los cuidadores) se usa para prevenir el sesgo de conducción.

## **Sesgo de confirmación**

### *Confirmation bias*

Ocurre cuando un individuo busca y utiliza solamente las informaciones que apoyan/confirman sus propias ideas, creencias o hipótesis. Las informaciones que no apoyan sus ideas, creencias o hipótesis son ignoradas.

## **Sesgo de detección**

### *Detection bias*

Puede ocurrir en estudios cuando los grupos difieren en la forma cómo se recopila las informaciones de los resultados o cómo ellos se verifican. Además, una prueba o un tratamiento para una enfermedad puede tener un desempeño diferente según alguna característica del participante en el estudio, lo que en sí mismo puede influir en la probabilidad de detectar la enfermedad o en la eficacia del tratamiento. Finalmente, el sesgo de detección también puede deberse al conocimiento de las intervenciones asignadas por los evaluadores de resultados, por lo tanto, estas personas deben estar ciegos a la intervención.

# S

## Sesgo de distorsión

### *Spin bias*

Ocurre cuando hay una interpretación distorsionada intencional o no intencional de los resultados del estudio, sugiriendo injustificadamente hallazgos favorables o desfavorables que pueden resultar en conclusiones engañosas. En la investigación en salud, este tipo de sesgo se manifiesta de muchas maneras, incluyendo, pero no limitado a: a) atribución de causalidad cuando el diseño y análisis del estudio no lo justifica; b) enfoque injustificado en endpoints secundarios; c) énfasis en un endpoint primario estadísticamente significativo y desconsideración de endpoints primarios estadísticamente no significativos; d) reivindicación de no inferioridad/equivalencia para un resultado estadísticamente no significativo; e) implicación de significación cuando se refiere a tendencias; f) deducción de significación de diferencias estadísticas en subgrupos; g) énfasis en el análisis del protocolo, en lugar del análisis por intención de tratar.

## Sesgo de memoria

### *Recall bias*

Ocurre cuando los participantes del estudio no recuerdan eventos o experiencias anteriores con precisión u omiten detalles: la precisión y el volumen de los recuerdos pueden verse influenciados por eventos y experiencias posteriores. El sesgo de memoria es un problema en los estudios que utilizan autoinformes, como los estudios de casos y controles y los estudios de cohortes retrospectivos. Por ejemplo, puede ocurrir cuando los pacientes que han experimentado un resultado adverso tienen más probabilidades de recordar la exposición que los pacientes que no han experimentado el resultado adverso, independientemente del verdadero alcance de la exposición.

## Sesgo de publicación

### *Publication bias*

Ocurre cuando la publicación de la investigación depende de la dirección de los resultados. Las investigaciones con resultados negativos difícilmente se publican.

## Sesgo de resultados

### *Outcome reporting bias*

Los resultados de interés deben ser especificados por los investigadores antes (a priori) del inicio del estudio. La notificación selectiva de resultados preespecificados - dependiendo de la naturaleza y dirección



# S

de los resultados analizados - ocurre entre una gran proporción de los ensayos clínicos publicados, resultando en sesgo de resultados. La notificación selectiva de los resultados puede comprometer la validez de un estudio y cualquier metaanálisis posterior, y puede ocurrir de diferentes maneras: 1) omisión de los resultados considerados desfavorables o estadísticamente insignificantes; 2) adición de nuevos resultados basados en los datos recopilados para favorecer la significación estadística; 3) inclusión de solo un subconjunto de los datos analizados en el estudio publicado; 4) no notificación de los datos analizados en el ensayo (por ejemplo, efectos adversos); 5) alteración de los resultados de interés (de los resultados primarios a los secundarios, si no producen resultados significativos). Se ha demostrado que los estudios que omiten o modifican selectivamente los resultados de interés distorsionan el efecto general del tratamiento. Por último, la notificación selectiva puede distorsionar la eficacia de una intervención, distorsionando la percepción pública y la comprensión científica colectiva de sus beneficios y daños.

## **Sesgo de seguimiento**

### *Attrition bias*

Diferencias sistemáticas entre grupos de comparación en pérdidas o exclusiones en los resultados de un estudio. Por ejemplo: los enfermos pueden retirarse de un estudio debido a los efectos secundarios de una intervención. La exclusión de estos pacientes del análisis puede dar lugar a una sobreestimación de la eficacia de la intervención.

## **Sesgo de selección**

### *Selection bias*

Al determinar la validez de los estudios de intervenciones de atención de la salud, el sesgo de selección se refiere a las diferencias sistemáticas entre los grupos de comparación en el pronóstico o la respuesta al tratamiento. La asignación aleatoria, con un secreto de asignación adecuado, puede proteger contra el sesgo de selección.

## **Sesgo del entrevistador**

### *Interviewer bias*

Cuando el entrevistador hace una encuesta más profunda en uno de los grupos comparados.

# S

## Sesgo del observador

### *Observer bias*

Diferencia sistemática entre un valor verdadero y el valor realmente observado debido a la variación del observador. Es un tipo de sesgo de detección que puede afectar la evaluación en estudios observacionales y de intervención. Por ejemplo: en la evaluación de imágenes médicas, un observador puede registrar una anomalía, pero otro no. Observadores distintos pueden tender a redondear hacia arriba o hacia abajo una escala de medición.

## Significación estadística

### *Statistical significance*

Un resultado es estadísticamente significativo si se rechaza la hipótesis nula. Es decir, la probabilidad de los resultados observados, dada la hipótesis nula, está por debajo de un umbral arbitrario (generalmente 0.05). Significancia estadística es la conclusión de que la intervención tiene un efecto verdadero, basado en las diferencias observadas en los resultados entre los grupos de tratamiento y control que son lo suficientemente grandes como para que estas diferencias no sean susceptibles al azar, según lo determinado por una prueba estadística. La significancia estadística indica la probabilidad de que la diferencia observada se deba al azar, si la hipótesis nula es cierta, pero no proporciona información sobre la magnitud del efecto del tratamiento. La significancia estadística es necesaria, pero no suficiente para la significación clínica.

## Significancia clínica

### *Clinical significance*

Es una diferencia en el tamaño del efecto que los expertos consideran significativo para las decisiones clínicas o estratégicas, independientemente de la significación estadística. También se ha referido como la importancia práctica del efecto de un tratamiento en la vida cotidiana.

## Simulación de Monte Carlo

### *Monte Carlo Simulation*

Técnica que genera aleatoriamente numerosos valores para variables consideradas inciertas, simulando así combinaciones de valores que conducen a resultados que son el foco del análisis. El uso de la simulación proporciona una mejor estimación de los datos de entrada en un análisis económico y también genera una distribución del valor esperado de los resultados y/o costos, y no solamente una estimación puntual, como hacen los otros métodos. Por lo general, se utiliza junto con los análisis de sensibilidad para hacerlas más robustas cuando existe la posibilidad de acceso a datos que permiten el uso de la simulación con robustez.

# S

## Síntesis rápida de la evidencia

### *Rapid review*

Síntesis de conocimientos que acelera el proceso de llevar a cabo una revisión sistemática tradicional, racionalizando u omitiendo métodos específicos, para producir evidencia para las partes interesadas de una manera eficiente en el uso de los recursos.

## Sistema de Información Presupuestaria en Salud Pública (SIOPS en portugués)

Sistema de información implementado por el Ministerio de Salud brasileño en 1999. Recopila información sobre la financiación y el gasto en salud pública de los municipios, los estados y la Unión.

## Supervivencia global

### *Overall survival*

Periodo de seguimiento hasta que se confirme el fallecimiento por cualquier causa.

## Supervivencia sin eventos

### *Event-free survival*

El período de tiempo después de la finalización del tratamiento para una enfermedad maligna, en el que el paciente permanece libre de complicaciones o eventos que el tratamiento estaba destinado a prevenir o retrasar.

# T

## Tamaño de la muestra

### *Sample size*

Se refiere al número de participantes u observaciones incluidas en un estudio. Este número es generalmente representado por la letra "n".

## Tamaño del efecto

### *Effect size*

Diferencia en los resultados entre los grupos de intervención y control. Es una medida del efecto del tratamiento que suele utilizarse para las variables continuas y que normalmente se define como la diferencia entre los resultados medios del grupo de tratamiento y del grupo de control, dividida por la desviación estándar de los resultados del grupo de control.



## Tasa de eventos

### *Event rate*

La proporción de miembros de un grupo en el que se observa un evento durante un período de tiempo específico. Nota: Si se observa un evento (por ejemplo, muerte súbita) en 32 pacientes en un grupo de 100, monitoreados durante un año, la tasa de muerte súbita es de 0,32 por año en ese grupo de monitoreados.

## Tasa de mortalidad

### *Mortality rate*

La proporción de muertes en una determinada población, que reside en un determinado espacio geográfico, dentro de un período específico (generalmente un año). Nota: la tasa se expresa a menudo como un número por 100.000, para facilitar la interpretación (por ejemplo, 18,3 muertes por año, por 100.000 personas).

## Tecnologías de la salud

### *Health technology*

Tecnologías utilizadas en la prestación de asistencia de salud a la población. El término incluye medicamentos, equipos, procedimientos técnicos, servicios de salud, sistemas de organización, educación, de información y apoyo, programas y protocolos.

## ***Time-driven Activity-based Costing (TDABC)***

### *Time-driven Activity-based Costing (TDABC)*

Método de cálculo de costos utilizado en los estudios de microcosteo y principalmente en el contexto de estudios de Atención de Salud basada en el Valor (VBHC). Le permite evaluar el costo por paciente, identificando los recursos consumidos a lo largo del recorrido de atención del paciente y el tiempo de consumo de cada recurso. También se utiliza para identificar ineficiencias en los servicios de salud.

## Transparencia en la investigación

### *Research transparency*

Esta práctica es fundamental para la práctica ética de la investigación. Los estudios deben registrarse y todos sus resultados deben hacerse públicos, para que los participantes estén protegidos de estudios innecesarios y se maximice la financiación para estos. Cuando la investigación se realiza de manera abierta y transparente, todos pueden verificar y analizar lo que está sucediendo o sucedió durante el progreso de la investigación y están al tanto de todos los resultados observados en las investigaciones finalizadas.

# U

## Unidad Práctica Integrada

### *Integrated Practical Unit (IPU)*

Son equipos multidisciplinarios, idealmente ubicados, que están estructurados para satisfacer las necesidades de grupos bien definidos de pacientes, generalmente con condiciones de salud similares, a lo largo de todo el ciclo asistencial. La adopción de las IPU representa un profundo cambio en la organización de la prestación de atención de salud y puede permitir una atención mejor y más eficiente, con tiempos de ciclo más cortos para grupos de pacientes con necesidades similares. La estructura de la IPU interrumpe las prácticas de trabajo clínico tradicionales a nivel de especialidad y las líneas de autoridad, así como el flujo de fondos a través de departamentos especializados, habituales en muchas organizaciones de salud. Sin embargo, las IPU son cada vez más comunes porque son una consecuencia lógica del progreso de la medicina.

## Utilidad

### *Utility*

Representación numérica de las preferencias de un individuo o grupo de individuos por determinados estados de salud. Las preferencias del paciente se refieren a los grados de satisfacción subjetiva, angustia o deseo que los pacientes o posibles pacientes asocian con un resultado de salud específico.

# V

## Validez del estudio

### *Study validity*

Es la capacidad de un estudio para permitir conclusiones precisas y libres de sesgos (errores sistemáticos). Se debe tener en cuenta: los métodos de investigación, la representatividad de la validez interna de la muestra estudiada y la naturaleza de la población a partir de la cual se realizó el reclutamiento con validez externa.

## Validez externa o generalización

### *External validity o generalisability*

Es el grado de veracidad de los resultados de una observación en otros escenarios (por ejemplo, poblaciones, contextos y períodos). También conocida como “capacidad de generalización”, es decir, la validez de asumir que los individuos en un estudio son similares a otros individuos.

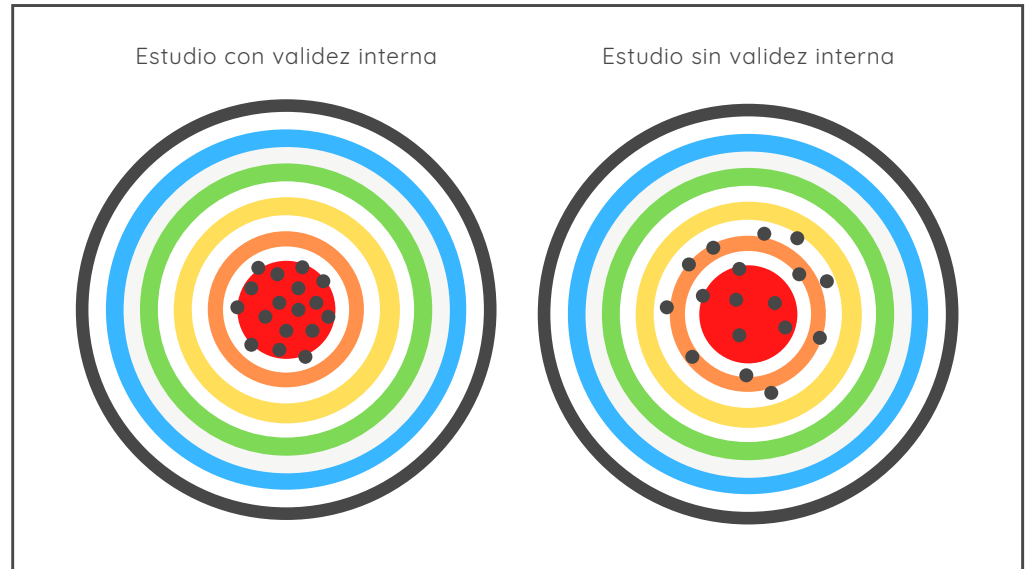


# V

## Validez interna

### *Internal validity*

Es el grado en que los resultados de un estudio son correctos para la muestra de individuos bajo análisis. La validez interna está determinada por la forma en que se realiza el diseño, la recogida de datos y los análisis, y se ve amenazada por la variación aleatoria.



**Figura 3.** Representación de Validez interna de un estudio

## Valor en salud

### *Value in health*

Resultados de salud generados en un servicio de salud, perceptibles por los pacientes, por cada real invertido para la prestación de ese servicio. El concepto se extendió a partir de la adopción del concepto de Atención de Salud Basada en el Valor (VBHC). Para la medición de los resultados, se recomienda lo siguiente: PROMs (Resultados Reportados por el Paciente) además de las medidas de resultados clínicos; para los costos, se recomienda utilizar Time-driven Activity-based Costing (TDABC).

## Valor P

### *P-value*

Probabilidad (que varía de cero a uno) de que los resultados observados en un estudio (o resultados más extremos) pueden haber ocurrido por casualidad. En un metaanálisis, el valor P del efecto general evalúa la significación estadística global de la diferencia entre los grupos de intervención, mientras que el valor P de la heterogeneidad estadística evalúa la significación estadística de las diferencias entre los efectos observados en cada estudio.

# V

## Valor Predictivo Negativo (VPN)

### *Predictive value negative*

Probabilidad de que una persona esté realmente saludable cuando la prueba de diagnóstico es negativa. Al igual que VPP (Valor Predictivo Positivo), el VPN varía, dependiendo de la prevalencia de la enfermedad en la población.

$$\text{VPN} = \frac{\text{Es} \times (1 - \text{P})}{\text{Es} \times (1 - \text{P}) + (1 - \text{Se}) \times \text{P}}$$

#### Donde:

Es = especificidad

P = prevalencia

Se = sensibilidad

## Valor Predictivo Positivo (VPP)

### *Predictive value positive*

Probabilidad de que una persona esté realmente enferma cuando la prueba de diagnóstico es positiva. Los valores predictivos positivos y negativos varían según la prevalencia de la enfermedad en la población en la que se aplicó la prueba diagnóstica.

$$\text{VPP} = \frac{\text{Se} \times \text{P}}{(\text{Se} \times \text{P}) + (1 - \text{Es}) \times (1 - \text{P})}$$

#### Donde:

Se = sensibilidad

Es = especificidad

P = prevalencia

Brasil. Ministério da Saúde. Secretaria-Executiva. Secretaria de Ciência, Tecnologia e Insumos Estratégicos. **Glossário temático: economia da saúde**. Brasília: Editora do Ministério da Saúde, 2005.

Brasil. Ministério da Saúde. Secretaria de Ciência, Tecnologia e Insumos Estratégicos. Departamento de Economia da Saúde. **Programa Nacional de Gestão de Custos: manual técnico de custos - conceitos e metodologia** / Ministério da Saúde, Secretaria de Ciência, Tecnologia e Insumos Estratégicos, Departamento de Economia da Saúde. - Brasília: Editora do Ministério da Saúde, 2006.

Brasil. Ministério da Saúde. Secretaria-Executiva. Área de Economia da Saúde e Desenvolvimento. **Avaliação econômica em saúde: desafios para gestão no Sistema Único de Saúde**. Brasília: Editora do Ministério da Saúde; 2008.

Brasil. Ministério da Saúde. Secretaria de Ciência, Tecnologia e Insumos Estratégicos. Departamento de Gestão e Incorporação de Tecnologias em Saúde. **Entendendo a Incorporação de Tecnologias em Saúde no SUS: como se envolver [recurso eletrônico]** / Ministério da Saúde, Secretaria de Ciência, Tecnologia e Insumos Estratégicos, Departamento de Gestão e Incorporação de Tecnologias em Saúde. - Brasília: Ministério da Saúde, 2016.

Briggs A, Claxton K, Sculpher M. **Decision modelling for health economic evaluation**. Oxford University Press, NYork 2008, 237 p.

Carlson, Josh J., Shuxian Chen, and Louis P. Garrison. "Performance-based risk-sharing arrangements: an updated international review." **Pharmacoeconomics** 35.10 (2017): 1063-1072.

Catalogue of Bias Collaboration, Spencer EA, Heneghan C. Chronological bias. In: **Catalogue Of Bias 2017**. <https://catalogofbias.org/biases/chronological-bias/>

Catalogue of Bias Collaboration, Spencer EA, Heneghan C. Confirmation bias. In: **Catalogue Of Bias 2018**. [www.catalogueofbiases.org/biases/confirmationbias](http://www.catalogueofbiases.org/biases/confirmationbias)

Catalogue of bias collaboration; Brassey J; Mahtani KR; Spencer EA. Apprehension bias. In: **Catalogue Of Bias 2019**. <https://catalogofbias.org/biases/apprehension-bias/>

Chan W.K., Malmborg C.J. Theory and applications of Monte Carlo simulations. **InTech** (2013), pp. 87-107

Cochrane do Brasil. **Curso de Revisão Sistemática e Metanálise**. Disponible en <http://www.virtual.epm.br/cursos/metanalise/> accedido el 14/06/2013.

Contrandiopoulus AP, Champagne F, Denis JL, Pineault R. A avaliação na área de saúde: conceitos e métodos. In: Hartz ZMA [Org.]. **Avaliação em saúde: dos modelos conceituais à prática na análise da implantação de programas**. Rio de Janeiro: Fiocruz, 1997. p. 29-47.

Coulter A. Measuring what matters to patients. **BMJ**. 2017 Feb 20;356:j816. doi: 10.1136/bmj.j816. PMID: 28219884.

Damodaran, Aswath. **Strategic risk taking: a framework for risk management**. Pearson Prentice Hall, 2007.

Drummond MF; Stoddart GL. **Torrance GW. Methods for the economics evaluation of health care pro- grammes**. New York: Oxford University Press, 2005.

Feemster LC, Saft HL, Bartlett SJ, Parthasarathy S, Barnes T, Calverley P, Curtis JR, Hickam DH, Mularski RA, Au DH, Chlan LL, Reinke LF, Cooke CR, Cox CE, Krishnan JA, Rubin E, Shah S, Sullivan DR, Kross EK; American Thoracic Society Behavioral Sciences and Health Services Research Assembly and Nursing Assembly. Patient-centered Outcomes Research in Pulmonary, Critical Care, and Sleep Medicine. An Official American Thoracic Society Workshop Report. **Ann Am Thorac Soc**. 2018 Sep;15(9):1005-1015. doi: 10.1513/AnnalsATS.201806-406WS. PMID: 30168741; PMCID: PMC6850728.

Fletcher RH, Fletcher SW. **Epidemiologia Clínica - elementos essenciais**. 4ª ed. Porto Alegre: Artmed, 2006.

Folland S, Goodman AC, Stano M. **A economia da saúde**. 5ª ed Porto Alegre, Bookman, 2008.

Fox-Rushby J; Cairns J. **Economic evaluation. Understanding public health**. Open University Press. 2005.

Gagnier, J.J., Moher, D., Boon, H. et al. Investigating clinical heterogeneity in systematic reviews: a methodologic review of guidance in the literature. **BMC Med Res Methodol** 12, 111 (2012). doi:10.1186/1471-2288-12-111.

Garritty C, Gartlehner G, Kamel C, King VJ, Nussbaumer-Streit B, Stevens A, Hamel C, Affengruber L. **Cochrane Rapid Reviews. Interim Guidance from the Cochrane Rapid Reviews Methods Group.** March 2020.

Giraldes MR. **Economia da Saúde, da Teoria à Prática.** 1997.

Gordis L. **Epidemiology.** 5. ed. Philadelphia: Elsevier Saunders; 2014.

Grant MJ, Booth A. A typology of reviews: an analysis of 14 review types and associated methodologies. **Health Info Libr J.** 2009 Jun;26(2):91-108. doi: 10.1111/j.1471-1842.2009.00848.x.

Guinness L; Wiseman V. **Introduction to health economics. Understanding public health.** Open University Press. Second edition, 2005.

Guyatt G, Rennie D. **Diretrizes para utilização de literatura médica: fundamentos para a prática clínica da Medicina Baseada em Evidências.** Porto Alegre 2006. EDITORA Armed. 416 p.

**HTA Glossary.** Disponible en <<http://htaglossary.net/>>.

Hoffman R. **Estatística para economistas.** São Paulo: Pioneira, 1980.

Kaplan, Robert S., and Steven R. Anderson. **Time-driven activity-based costing: a simpler and more powerful path to higher profits.** Harvard business press, 2007.

Lederman, Carlos. **Glossário de Termos Técnicos em Avaliação de Tecnologias em Saúde.** 1ª ed. São Paulo: Carlos Lederman, 2020.

Mallett S, Hopewell S, Clarke M. Grey literature in systematic reviews: the first 1000 Cochrane systematic reviews. Oxford: Fourth Symposium on Systematic Reviews: Pushing the Boundaries; 2002; Paez A. Gray literature: An important resource in systematic reviews. **J Evid Based Med.** 2017 Aug;10(3):233-240. doi: 10.1111/jebm.12266.

McIntosh E, Luengo-Fernandez R. Economic Evaluation. Part 1: Introduction to the concepts of economic evaluation in health care. 2006. **J Fam Plann Reprod Health Care,** 32(2), 107-12.

Morgan RL, Whaley P, Thayer KA, Schünemann HJ. Identifying the PECO: A framework for formulating good questions to explore the association of environmental and other exposures with health outcomes. **Environ Int.** 2018;121(Pt 1):1027-1031. doi:10.1016/j.envint.2018.07.015.

Neto, Alexandre Assaf, Fabiano Guasti Lima, and Adriana Maria Procópio de Araújo. "Uma proposta metodológica para o cálculo do custo de capital no Brasil." **Revista de Administração-RAUSP** 43.1 (2008): 72-83.

**NHS. Health Research Authority.** Disponible en: <<https://www.hra.nhs.uk/>>.

**Oxford Learner's Dictionaries.** Disponible en: <https://www.oxfordlearnersdictionaries.com/>

Pereira J. Glossário de economia da saúde. In: Piola SF, Vianna SM [Org.]. **Economia da saúde: conceito e contribuição para a gestão da saúde.** Brasília: IPEA, 2002. p. 271-92.

Pollock M, Fernandes RM, Becker LA, Pieper D, Hartling L. Chapter V: Overviews of Reviews. In: Higgins JPT, Thomas J, Chandler J, Cumpston M, Li T, Page MJ, Welch VA (editors). **Cochrane Handbook for Systematic Reviews of Interventions version 6.2** (updated February 2021). Cochrane, 2021. Available from <[www.training.cochrane.org/handbook](http://www.training.cochrane.org/handbook)>.

Porter, M.E.. What is value in health care. **N Engl J Med,** 363(26), 2010.

Porter, Michael E., and Robert S. Kaplan. **How should we pay for health care?.** Harvard Business School, 2014.

Porter, Michael E., and Thomas H. Lee. "The strategy that will fix health care." **Harvard business review** 91.12 (2013): 24-24.

Porter, Michael E., and Thomas H. Lee. "Integrated Practice Units: A Playbook for Health Care Leaders." **NEJM Catalyst Innovations in Care Delivery** 2.1 (2021).

Rascati KL. **Introdução à farmacoeconomia**. Porto Alegre: Artmed. 2010.

Sackett, D., Rosenberg, W., Gray, J., et al. (1996). Evidence based medicine: what it is and what it isn't: it's about integrating individual clinical expertise and the best external evidence. **BMJ**, 312, 71-72. doi: <http://dx.doi.org/10.1136/bmj.312.7023.71>; Hoffman, T., Bennett, S., & Del Mar, C. (2013). Evidence-based practice: across the health professions (2nd ed.). Chatswood, NSW: Elsevier)

Sackett DL, Straus AE, Richardson WS, Rosemberg W, Haynes RB. **Medicina baseada em evidências**. Artmed, 2ª edição 2003.

Shaw D, Elger BS. The relevance of relevance in research. **Swiss Med Wkly**. 2013 May 7;143:w13792. doi: 10.4414/smw.2013.13792. PMID: 23740169.

Souza MT, Silva MD, Carvalho Rd. Integrative review: what is it? How to do it? **Einstein** (Sao Paulo). 2010 Mar;8(1):102-6. English, Portuguese. doi: 10.1590/S1679-45082010RW1134

Statistical heterogeneity in systematic reviews of clinical trials: a critical appraisal of guidelines and practice. (2002). **Journal of Health Services Research & Policy**, 7(1), 51-61. <https://doi.org/10.1258/1355819021927674>.

Sun X, Briel M, Walter SD, Guyatt GH. Is a subgroup effect believable? Updating criteria to evaluate the credibility of subgroup analyses. **BMJ**. 2010 Mar 30;340:c117. doi: 10.1136/bmj.c117. PMID: 20354011.

Tan, Siok Swan. **Microcosting in economic evaluations: Issues of accuracy, feasibility, consistency and generalisability**. 2009.

Taylor M. What is sensitivty analysis?: Sanofi-aventis; 2009 [updated April 2009; cited 2013 15th May 2013]. **Health economics**: [Available from: <http://www.whatisseries.co.uk/whatis/>.

Teixeira HV; Teixeira MV. Financiamento da saúde pública no Brasil: a experiência do SIOPS. 2003. **Ciência e Saúde Coletiva**, 8(2), p. 379-81.

Thomas J, Kneale D, McKenzie JE, Brennan SE, Bhaumik S. Chapter 2: Determining the scope of the review and the questions it will address. In: Higgins JPT, Thomas J, Chandler J, Cumpston M, Li T, Page MJ, Welch VA (editors). **Cochrane Handbook for Systematic Reviews of Interventions version 6.2** (updated February 2021). Cochrane, 2021. Available from [www.training.cochrane.org/handbook](http://www.training.cochrane.org/handbook)

Turner J.R. (2013) Study Protocol. In: Gellman M.D., Turner J.R. (eds) **Encyclopedia of Behavioral Medicine**. Springer, New York, NY. [https://doi.org/10.1007/978-1-4419-1005-9\\_1048](https://doi.org/10.1007/978-1-4419-1005-9_1048).

Vanni T, Luz PM, Ribeiro RA, Novaes HMT, Polanczyk CA. Avaliação econômica em saúde: aplicações em doenças infecciosas. 2009. **Cad. Saúde Pública**, 25(12): p. 2543-2552.

Walliman, Nicholas S. R. **Research methods: the basics**. London and New York: Routledge, 2011.

Zucchi P; Ferraz MB. **Guia de economia e gestão em saúde. Série guias de medicina ambulatorial e hospitalar**. Barueri, SP: Manole, 2010.